

自动转换开关电器

选型手册

Automatic Transfer Switching Equipment
Selection Guide



上海诺雅克电气有限公司为中国智能化低压电器供应商，公司坐落于上海，注册资本5.5亿元，专注于高端低压电器，聚焦电力、钢铁、建筑和新能源等行业，为客户提供高可靠、高性能、智能化、节能型低压电器产品及整体解决方案。

目前诺雅克的产品包括配电、终端、控制类元器件，终端配电箱、PVBx系列智能汇流箱，及光伏专用的直流产品等8大系列、1万多种型号规格的产品及其附件，并以此为基础，开发出的具有高可靠、经济、低耗的智能配电系统inPower提供智能化的电力系统管理，对各项电力参数的精确测量，及时诊断、分析和处理各种数据，监控运行，轻松排除故障；更附有基于多重协议的通讯功能，帮助远程便捷控制。

迄今为止，诺雅克共申请了发明专利28项，实用新型专利31项，外观专利5项，率先全面通过最新版CCC认证和TUV、SAA等多项资质证书，并同步取得国际CB组织权威认证、德国VDE产品认证和欧洲电气产品通用标准—KEMA认证。优美的外形更是在低压电器行业内首个获得了素有工业界奥斯卡奖的德国红点大奖。

“像造汽车一样造低压电器”是诺雅克电气的产品生产理念，通过了英国劳氏颁发的ISO9001质量管理体系认证证书，是首家在低压电器行业导入ISO/TS16949质量管理体系标准中的先进工具和方法，以确保产品的卓越性能和可靠稳定，所有产品皆通过GB及IEC标准规定的最严格测试要求，可靠性达国际先进水平。

诺雅克，智造未来的电气。

Contents 目录

概述 01

内置式自动转换开关电器 04

CB级自动转换开关电器ExATS9B (1~63A) 04~08

分体式自动转换开关电器 09

CB级自动转换开关电器ExATS9M (16~800A) 09~16

PC级自动转换开关电器ExATSN (16~800A) 17~24

Smart Unit 60转换控制器 25

产品概览



保证关键电力不间断运行

当一路电源发生过压、欠压或断相时，自动切换到另一路电源或者启动发电机，适用于医院，商场，银行，宾馆，高层建筑和消防等不允许长时间断电、不间断供电的重要场所。

完整的自动转换开关电器和自动电源转换系统

- 自投自复，自投不自复，互为备用三种转换方式可供选择
- PC级ExATSN、CB级ExATS9B、CB级ExATS9M自动转换开关电器，Ex9A自动电源转换系统装置，满足不同场合不同需求

PC级：ExATSN自动转换开关电器

	16	20	25	32	40	50	63	80	100	125	160	180	200	225	250	315	350	400	500	630	700	800	
ExATSN1																							
ExATSN2																							
ExATSN3																							
ExATSN4																							
ExATSN5																							

CB级：ExATS9B自动转换开关电器，执行断路器为Ex9B系列小型断路器

	1	2	3	4	6	10	16	20	25	32	40	50	63
ExATS9B													

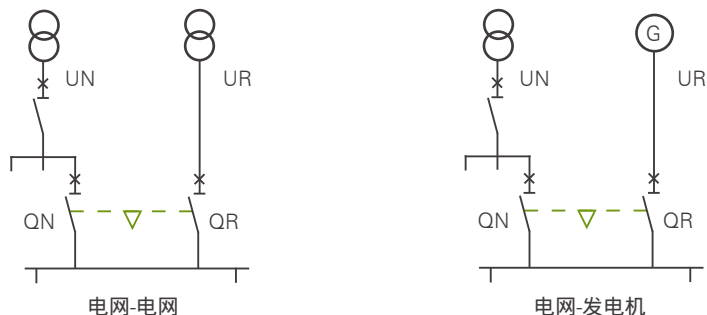
CB级：ExATS9M自动转换开关电器，执行断路器为Ex9M系列塑壳断路器

	16	20	25	32	40	50	63	80	100	125	160	180	200	225	250	315	350	400	500	630	700	800	
ExATS9M1																							
ExATS9M2																							
ExATS9M3																							
ExATS9M4																							
ExATS9M5																							

Ex9A自动电源转换系统，执行断路器为Ex9A系列空气断路器

	400	630	800	1000	1250	1600	2000	2500	2900	3200	4000	5000	6300
Ex9A16													
Ex9A32													
Ex9A40													
Ex9A63													

- 电网-电网，电网-发电机两种运行模式



分体式转换控制器，实现智能远程控制



- 带通讯接口，内置RS485
- LCD显示，彰显人性科技

安全可靠,具有消防联动功能

当非消防类负载发出火灾时，消防控制中心发出信号给智能控制器，切断双电源，确保火灾负载断电。

智能化

智能控制器自带RS485接口，Modbus通讯协议，可以将所有转换数据、故障记录等信息上传。可实现遥信、遥测、遥控、遥调功能，配合智能配电系统还可实现巡视功能。

标准与运行条件



符合标准

GB/T 14048.11
IEC 60947-6-1

正常工作条件

- 环境温度：本体：-5 ~+40 ；控制器：-25 ~+55 ，24h的平均值不超过+35
- 海拔：不超过2000m（超过2000m，请与我们联系）
- 大气条件：相对湿度在周围空气温度为+40 时不超过50%；在较低温度下可以有较高的相对湿度；最湿月的月平均最大相对湿度为90%，同时该月的月平均最低温度为+20 。对于温度变化偶尔产生的凝露应采取特殊的措施
- 污染等级：3
- 安装类别：III

使用类别

AC-33B/AC-33iB

ExATS9B概述



- ExATS9B系列CB级自动转换开关电器，覆盖1-63A电流等级
- 具有短路、过载保护功能，单相缺相自动切换功能，远程指示、远程脱扣报警功能，具有机械闭锁、消防闭锁功能
- 提供自动控制、手动控制等多种工作方式

执行断路器 Ex9B小型断路器

- 分断能力最高达10kA

ExATS9B功能表

类型	功能			
工作模式	手动转换模式	常用电源强制闭合		
		备用电源强制闭合		
		双分		
	自动控制	转换方式	自投自复	
			自投不自复	
			互为备用	
转换条件		单相缺相		
运行模式	远程指示			
	电网-电网			
显示性能	合闸与分闸指示			
	故障指示			
闭锁功能	机械闭锁			
	消防闭锁			

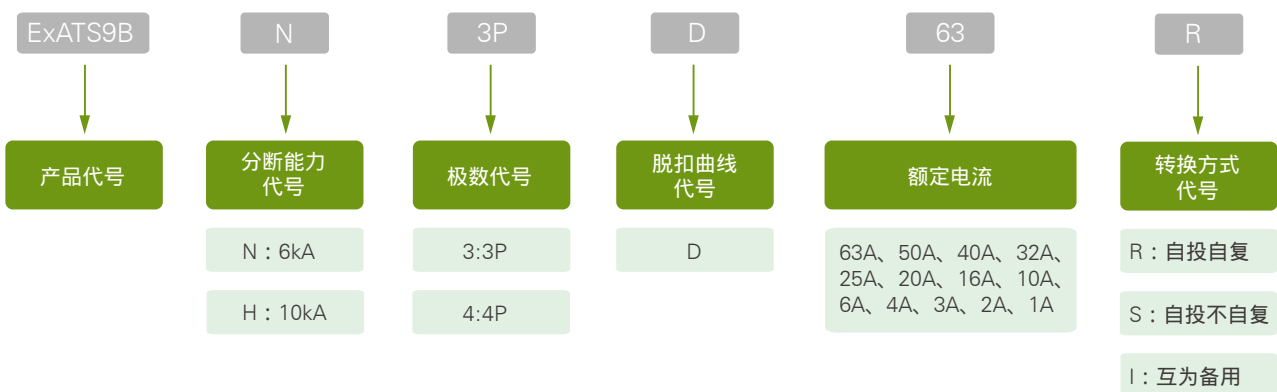
注：单相缺相（标准配置为A相缺相转换），用户若需要B相或者C相缺相转换，订货时需与厂家说明。

标准配置

ExATS9B参数表

型号规格	ExATS9B		
电器级别	CB级		
标准	IEC 60947-6-1, GB 14048.11		
极数	P	3/4	
执行断路器	Ex9B		
使用类别	AC-33B ; AC-33iB		
电气性能			
额定冲击耐压	U_{imp}	kV	4
额定绝缘电压	U_i	V	690
频率		Hz	50/60
工作电压		V	400
分断能力			N:6kA H:10kA
额定短路能力	I_{cm}	kA	10.2 17
脱扣曲线类型	D (标配)		
额定电流	I_n	A	1,2,3,4,6,10,16,20,25,32,40,50,63
操作机构形式	单电机驱动		
转换时间			
最小切换时间		s	1
触头转换时间		s	< 1
转换动作时间		s	< 1
返回转换时间		s	< 1
断电时间		s	< 1
使用寿命			
使用寿命 (有维护)	机械		20000
	电气		10000

ExATS9B选型



选型举例：

ExATS9B N 3P D63 R的含义为订购一台ExATS9B系列，分断能力为6kA，三相，D曲线，额定电流为63A，转换方式为自投自复的自动转换开关电器。

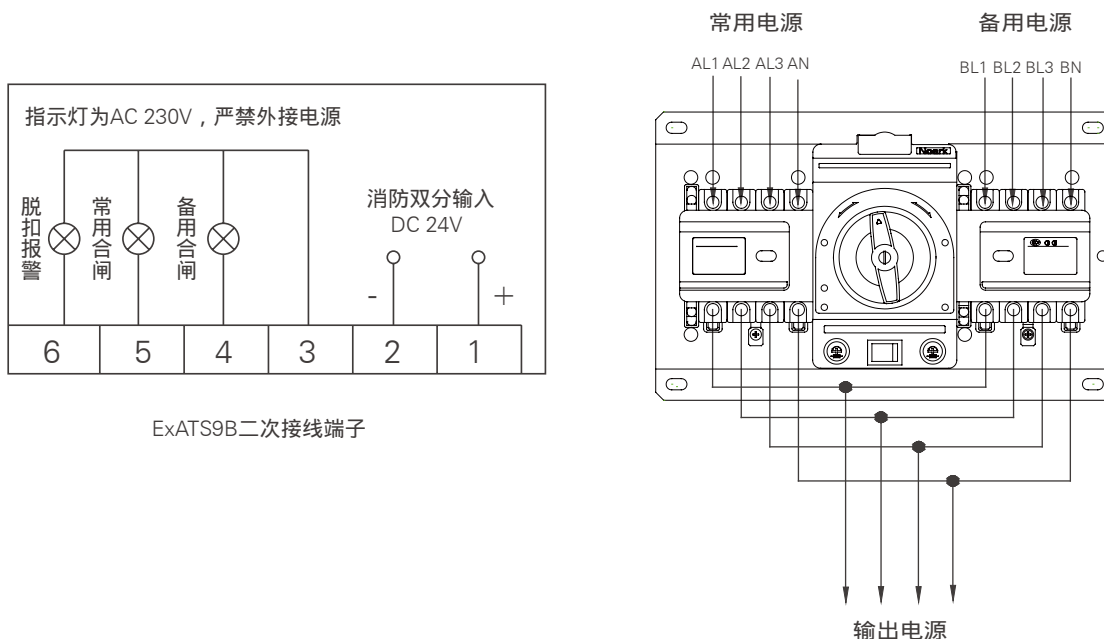
ExATS9B安装使用

安装与接线

用户根据额定电流的大小选用合适截面积的导线，常用电源应接入常用电源执行断路器，备用电源应接入备用电源执行断路器，对于三极转换开关，零线应接入对应零线端子中，且进线端的相序必须一致，确保接地端可靠接地。严禁私自改动本装置内部接线。

转换开关面板上设有两只5A熔断器以使转换开关处于短路保护之中。在面板的上部有一只六端二次接线端子用于提供外接指示合闸信号，脱扣报警信号，其外接指示灯电压为AC230V，电流150mA。外接消防控制信号输入电压为DC24V，要求功率小于5W，具体接线请看下图。

注：外接信号指示灯的端子严禁外接电源（内部已提供AC230V电源）



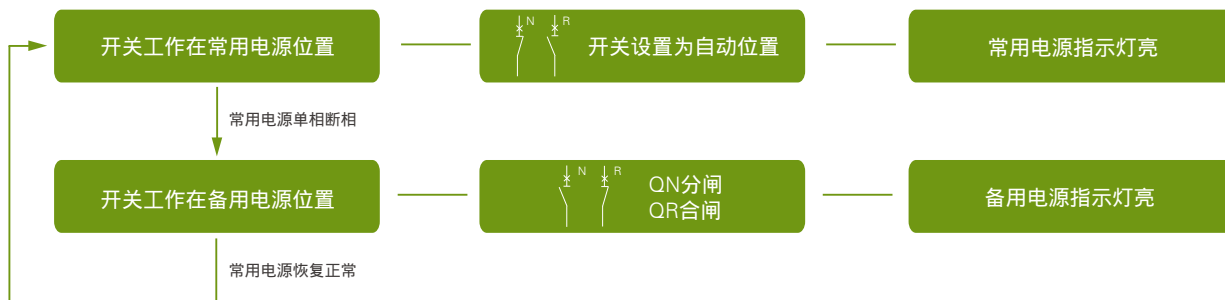
ExATS9B二次接线端子

手动操作方式

将面板下端“自动/手动”开关，若置于“手动”位置，此时应能将手柄旋转至常用电源合、备用电源合以及双分或复位；若置于“自动”位置，则会按照以下动作时序图工作转换。

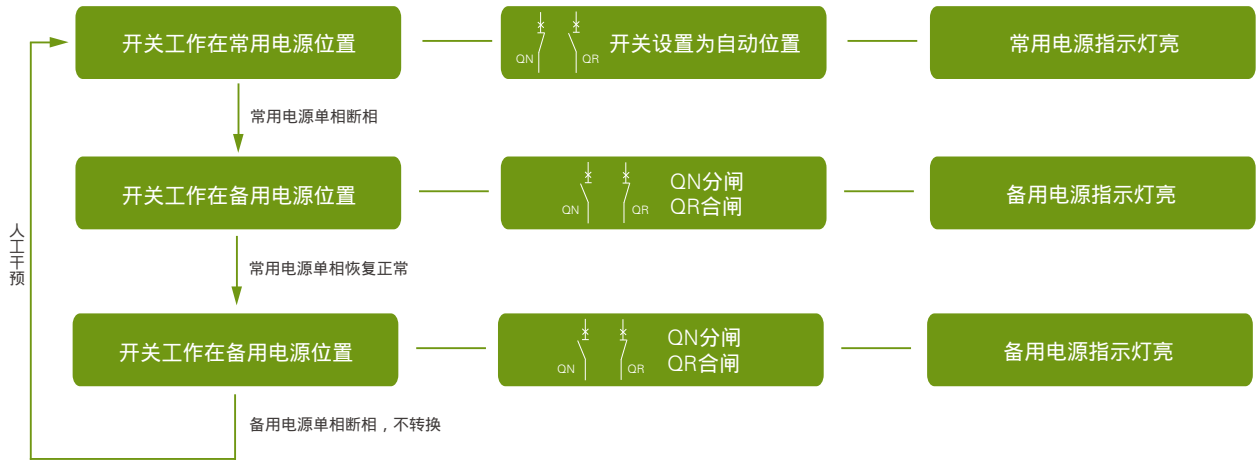
自动控制

• 自投自复

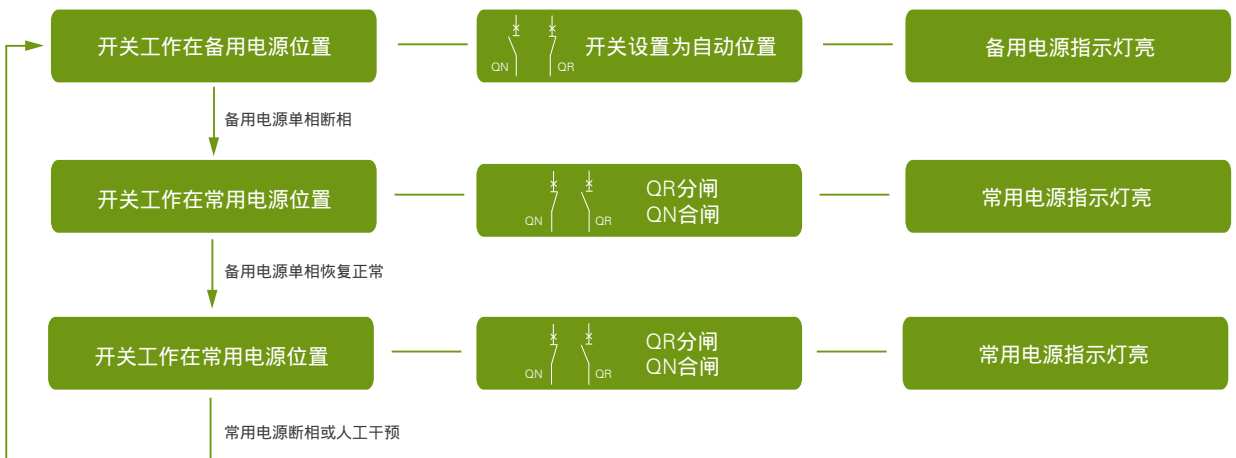
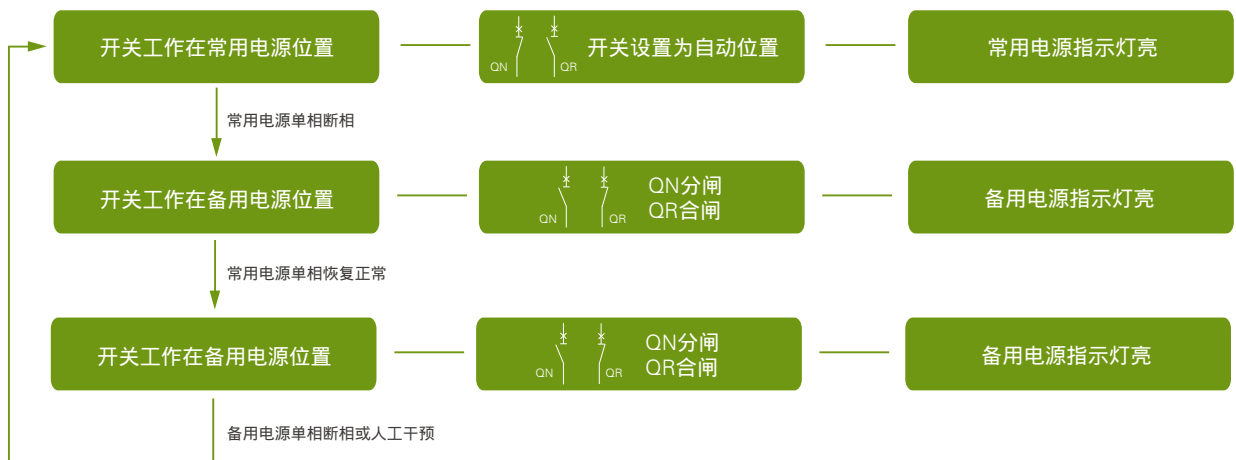


ExATS9B 自动转换开关电器

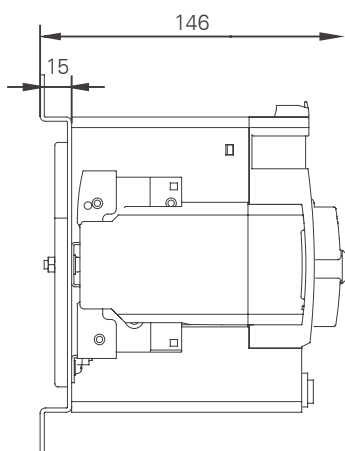
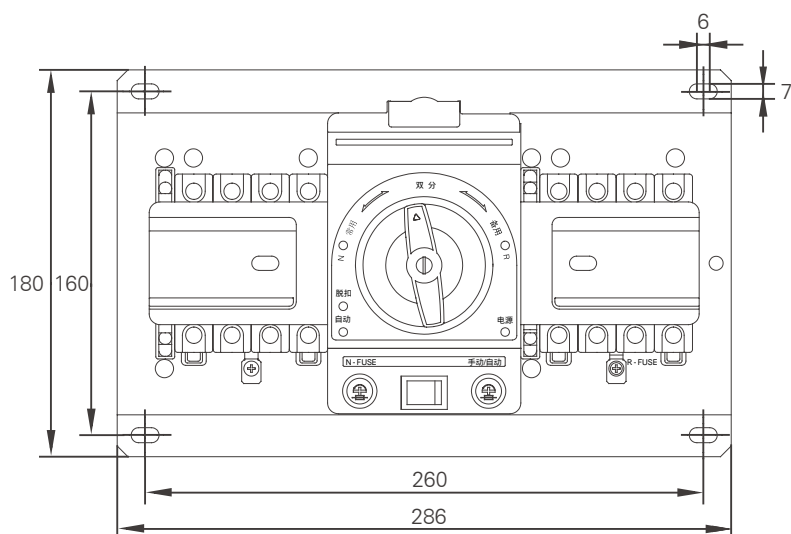
• 自投不自复



• 互为备用



ExATS9B外形尺寸



ExATS9M概述



- ExATS9M系列CB级自动转换开关电器，覆盖16-800A电流等级
- 具有短路、过载保护功能，过压、欠压、缺相自动切换功能与报警功能
- 提供自动控制（自投自复、自投不自复、互为备用）、手动控制和远程控制等多种工作方式
- 具有电机保护功能，在电机出现滞转时停转电机，最小切换时间1.5s
- 带有消防信号接口，保证消防闭锁信号给智能控制器时，两路电源的开关均处于分闸状态
- 带有通讯接口，轻松实现遥控和通讯
- 智能型，基本型和经济型3种不同控制器，满足不同需求
- 具有机械、电气联锁功能

执行断路器

- Ex9M系列塑壳断路器
- 热磁式，磁式两种保护可选
- 分断能力最高达85kA

转换控制器



- SU602 转换控制器
- 卡抓式安装，无螺钉安装，为用户提供便捷、安全的安装操作
- 两表一时钟功能

两表：可作为常用和备用电源的电压表，为用户节约两块电压表的成本与节约安装空间

一时钟：用户可设置时钟功能

ExATS9M参数表

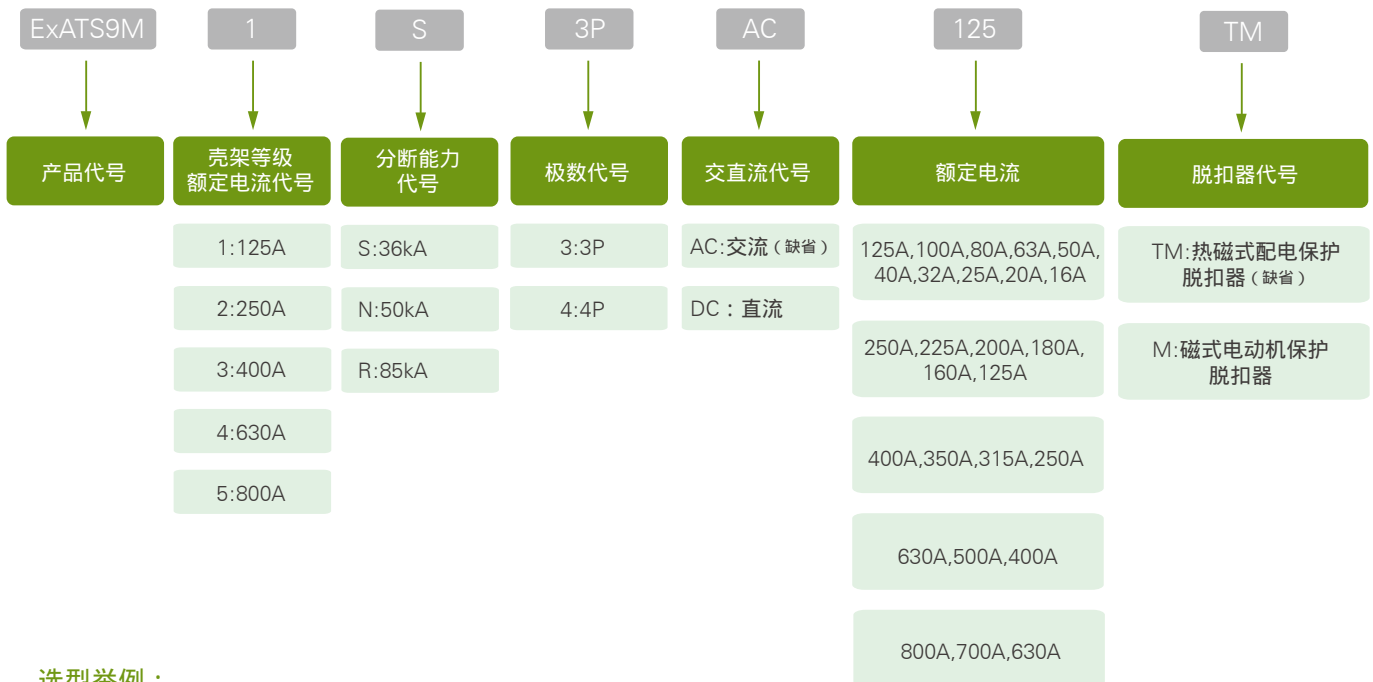
型号规格	ExATS9M1		ExATS9M2		ExATS9M3		ExATS9M4		ExATS9M5							
电器级别	CB级															
标准	IEC60947-6-1,GB14048.11															
极数	P		3/4													
执行断路器	Ex9M1		Ex9M2		Ex9M3		Ex9M4		Ex9M5							
电气性能																
壳架电流 I_{nm}	A	125		250		400		630		800						
额定电流 I_n	A	125,100,80,63,50,40,32,25,20,16		250,225,200,180,160,125		400,350,315,250		630,500,400		800,700,630						
频率	Hz	50/60														
额定绝缘电压 U_i	V	800														
额定冲击耐压 U_{imp}	kV	8														
额定工作电压 U_e	V	400														
分断类型		S	N	R	S	N	R	S	N	R	S	N	R	S	N	R
极限分断能力 I_{cu} 380V/400V/415V	kA	36	50	85	36	50	85	36	50	85	36	50	85	36	50	85
短路接通分断能力 I_{cm}	kA	61.2	85	144.5	61.2	85	144.5	61.2	85	144.5	61.2	85	144.5	61.2	85	144.5
运行分断能力 I_{cs} (100% I_{cu}) 415V		100%														
隔离功能																
使用类别	AC-33B, AC-33iB															
工作段位	三段位															
使用寿命																
使用寿命 (有维护)	机械	8000		8000		6000		5000		5000						
	电气	2000		2000		1500		1000		1000						
最小切换时间	s	1.5		2		3		3		3						
控制器	SU602															
A型 (经济型)	—															
B型 (基本型)																
D型 (智能型)																
控制电压	AC 220V															
保护和测量																
脱扣器类型 (四选一)	热磁式															
	磁式															
	电子式	—														
	无 (隔离开关型)															
安装与连接																
固定/板前连接																
监测与指示辅助装置																
位置反馈信号																
消防联动功能																
报警反馈信号																

■ 标准配置 可选配置 — 无此配置

注：若需此产品，请与厂家联系。

ExATS9M 自动转换开关电器

ExATS9M选型



选型举例：

ExATS9M1 S 3P 125的含义为订购一台ExATS9M系列125A壳架，三极，分断能力为36kA，额定电流为125A自动转换开关电器。

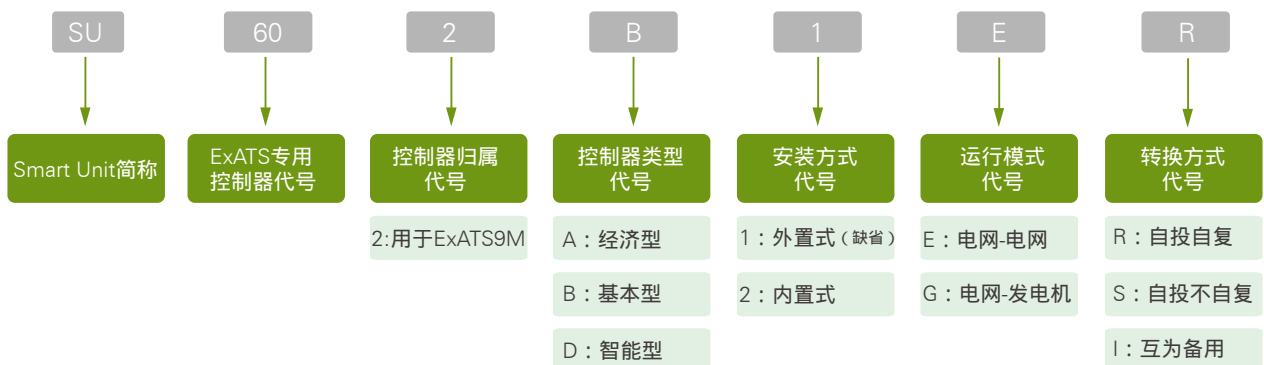
备注：该产品需与控制器配合使用，控制器需单独订货；具体订货方式见ExATS专用Smart Unit 60选型规则。

综合举例：

ExATS9M1 S 3P 125+SU602 B E R的含义为订购一台ExATS9M系列125A壳架，三极，分断能力为36kA，额定电流为125A自动转换开关电器，其控制器为基本型，外置式，运行模式为电网—电网，转换方式为自投自复。

注：该产品2011年12月上市。

ExATS9M专用Smart Unit 60选型



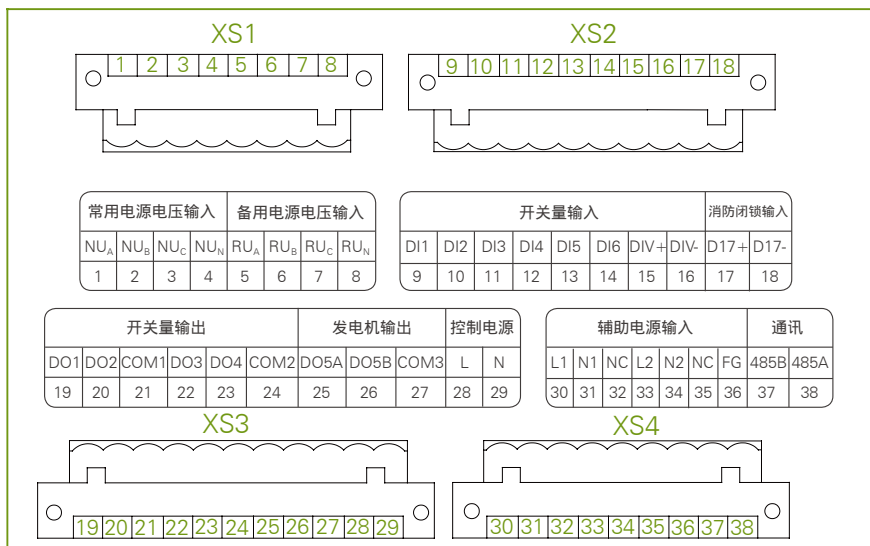
选型举例：

SU602 B E R的含义为订购一台用于ExATS9M系列自动转换开关电器的控制器，为基本型、外置式，电网—电网运行模式，转换方式为自投自复。

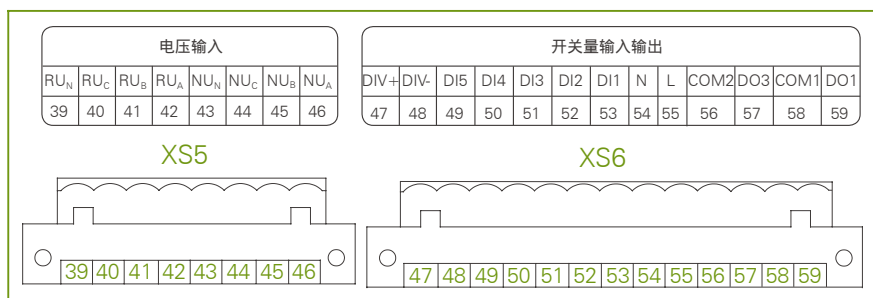
注：该产品正在设计研发中。

ExATS9M接线图（外部电源供电）

转换控制器（SU602）端子



ExATS9M本体端子



表一

号码管标识	本体	控制器		导线长度
	XS6	XS2	XS3	
DO1	59		19	2m
COM1	58		21	2m
DO3	57		22	2m
COM2	56		24	2m
L	55		28	2m
N	54		29	2m
DI1	53	9		2m
DI2	52	10		2m
DI3	51	11		2m
DI4	50	12		2m
DI5	49	13		2m
DIV-	48	16		2m
DIV+	47	15		2m

表二

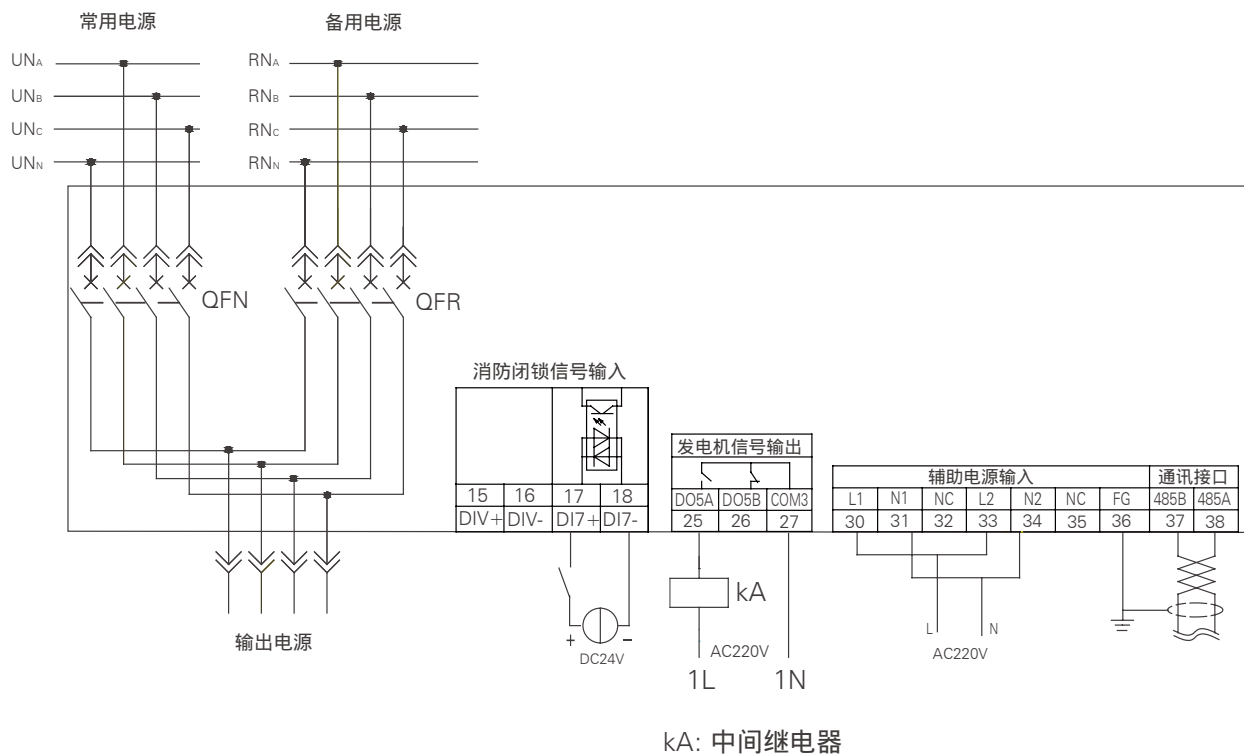
号码管标识	本体	控制器	导线长度
	XS5	XS1	
NU _A	46	1	2m
NU _B	45	2	2m
NU _C	44	3	2m
NU _N	43	4	2m
RU _A	42	5	2m
RU _B	41	6	2m
RU _C	40	7	2m
RU _N	39	8	2m

* 详细接线图请同厂家联系，严禁私自改动接线。

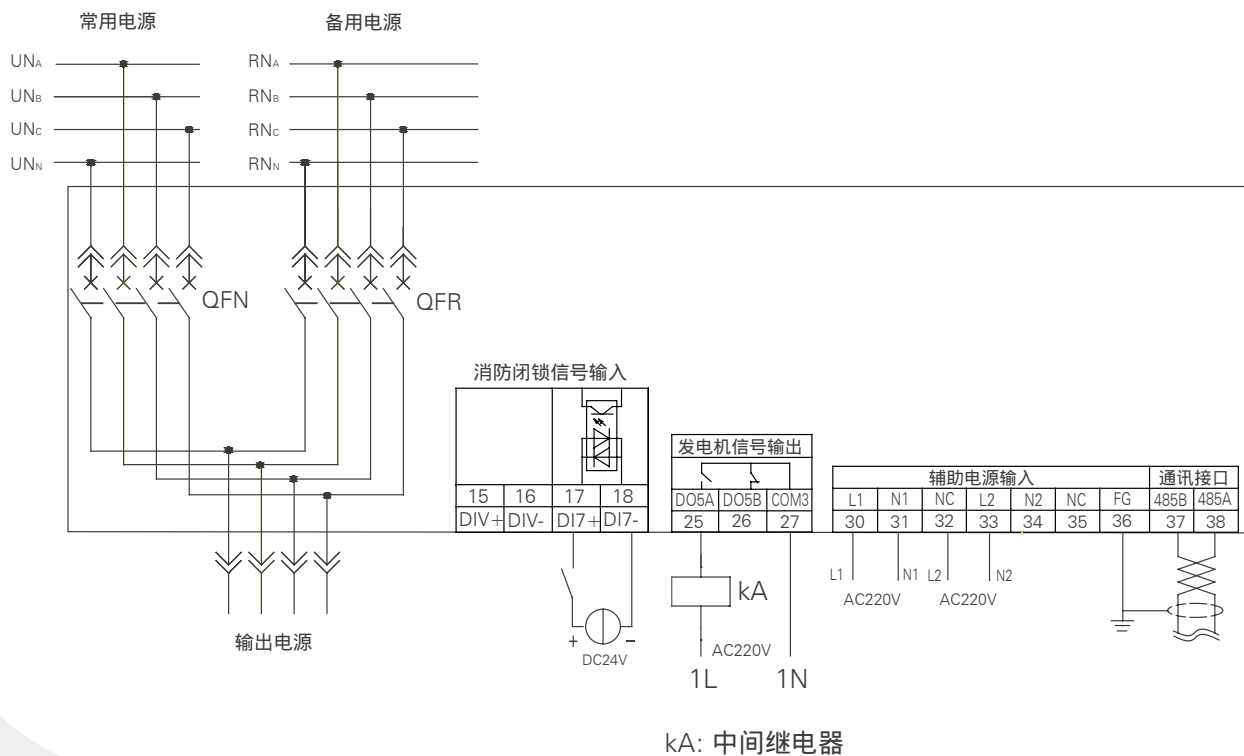
注：导线长度标准配置为2m，后续不再说明。

ExATS9M典型接线图

外部单个辅助电源供电

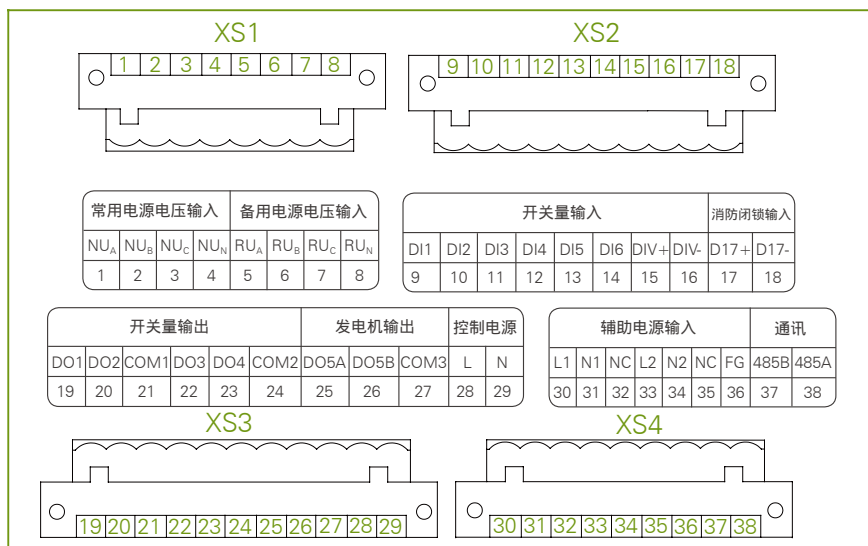


外部双路辅助电源供电

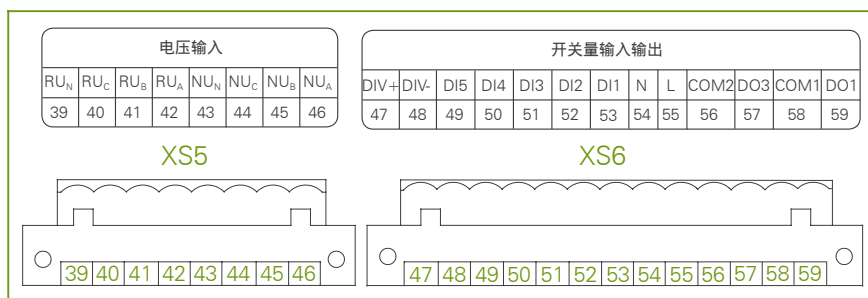


ExATS9M接线图 (内部电源供电)

转换控制器 (SU602) 端子



ExATS9M本体端子



表一

号码管标识	控制器			导线长度
	XS6	XS2	XS3	
DO1	59		19	2m
COM1	58		21	2m
DO3	57		22	2m
COM2	56		24	2m
L	55		28	2m
N	54		29	2m
DI1	53	9		2m
DI2	52	10		2m
DI3	51	11		2m
DI4	50	12		2m
DI5	49	13		2m
DIV-	48	16		2m
DIV+	47	15		2m

表二

号码管标识	控制器		导线长度
	XS5	XS1	
NU _A	46	1	2m
NU _B	45	2	2m
NU _C	44	3	2m
NU _N	43	4	2m
RU _A	42	5	2m
RU _B	41	6	2m
RU _C	40	7	2m
RU _N	39	8	2m

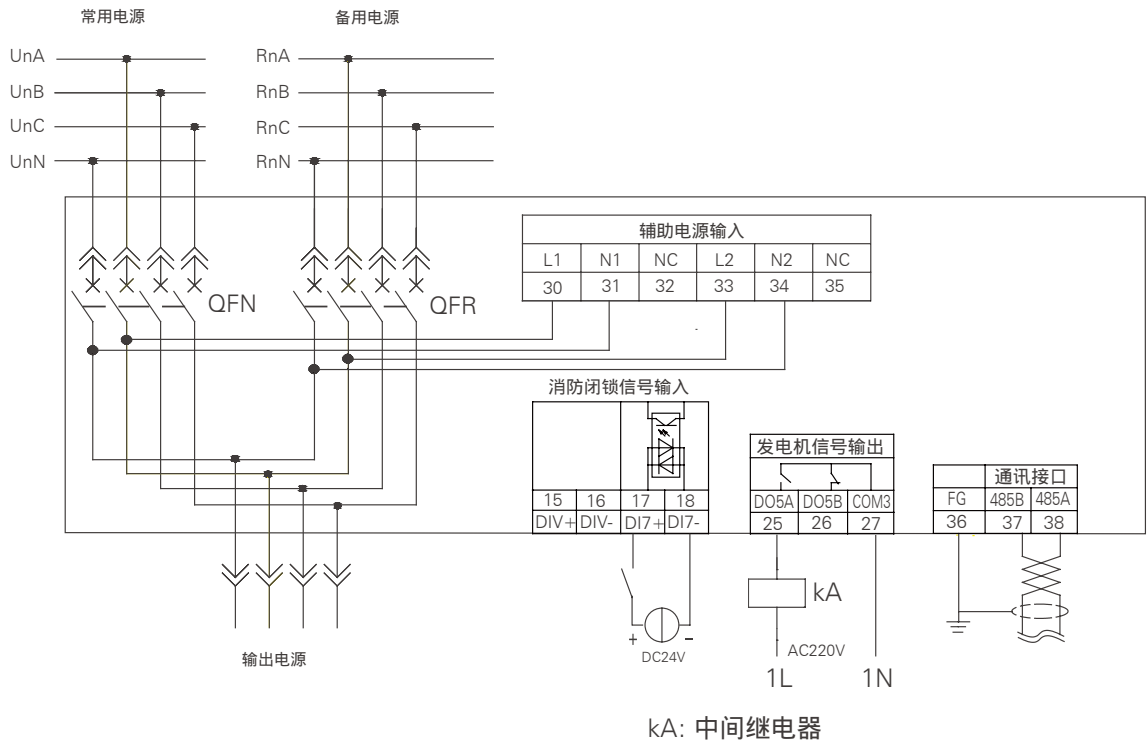
表三

号码管标识	控制器		导线长度
	XS4	XS1	
NU _A	30	1	600mm
NU _N	31	4	600mm
RU _A	33	5	600mm
RU _N	34	8	600mm

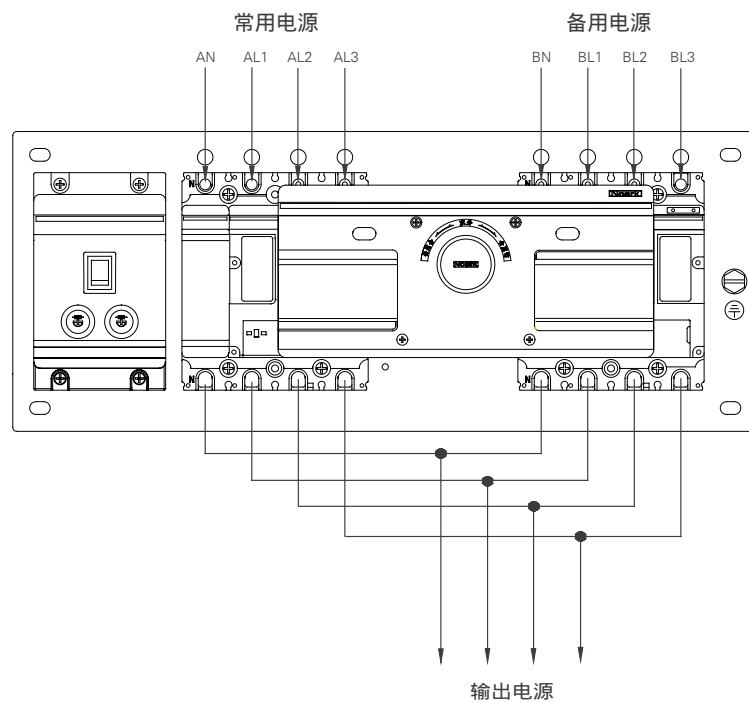
*详细接线图请同厂家联系，严禁私自改动接线。

ExATS9M典型接线图

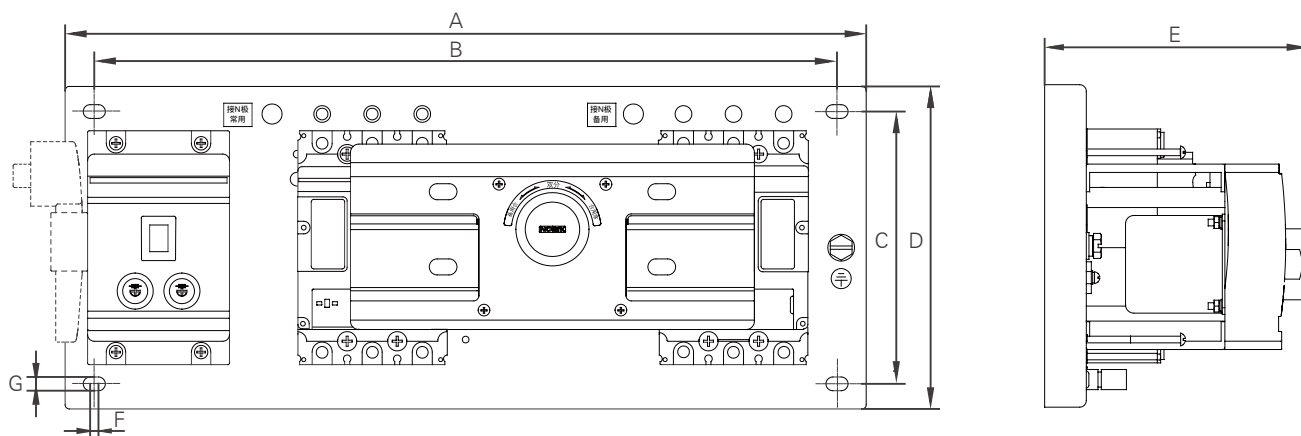
内部电源供电方式



ExATS9M本体



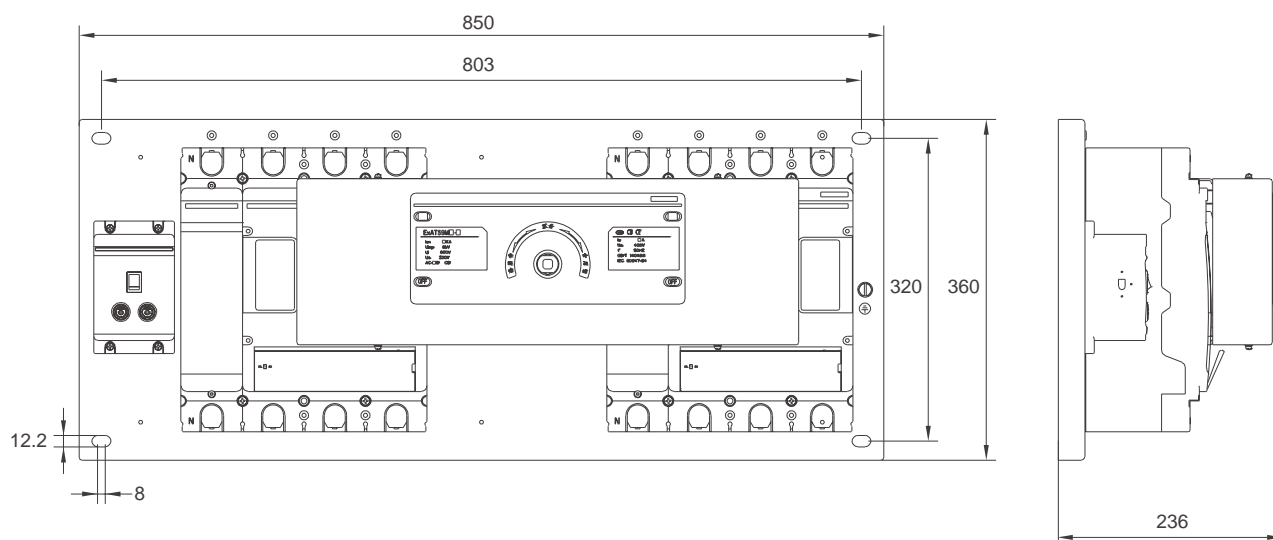
ExATS9M1/2/3外形尺寸



型号	尺寸	A	B	C	D	E	F	G
ExATS9M1		480	445	163	193	158	5	8.2
ExATS9M2		520	486	176	206	177	4	8.2
ExATS9M3		630	586	275	315	227	8	12.2

注：若需ExATS9M4和ExATS9M5的外形尺寸，请与厂家联系。

ExATS9M4/5外形尺寸



ExATSN概述



- ExATSN系列PC级自动转换开关电器，覆盖16-800A电流等级
- 采用励磁式电磁驱动，线圈瞬间吸合完成转动，最小切换速度为150ms
- 采用可靠的机械传动机构，并且在主要传动部位采用轴承结构，使得转换更可靠，使用寿命更长
- 提供自动控制（自投自复、自投不自复、互为备用）、手动控制和远程控制多种工作方式
- 具有过压，欠压，断相自动切换和智能报警等功能
- 带有消防信号接口，保证消防信号给智能控制器时，两路电源均处于分闸状态
- 带有通讯接口，轻松实现遥控和通讯
- 智能型，基本型和经济型 3 种不同控制器，满足不同需求
- 具有机械、电气联锁功能

转换控制器



- SU603 转换控制器
- 卡抓式安装，无螺钉安装，为用户提供便捷、安全的安装操作
- 两表一时钟功能

两表：可作为常用和备用电源的电压表，为用户节约两块电压表的成本与节约安装空间

一时钟：用户可设置时钟功能

ExATSN参数表

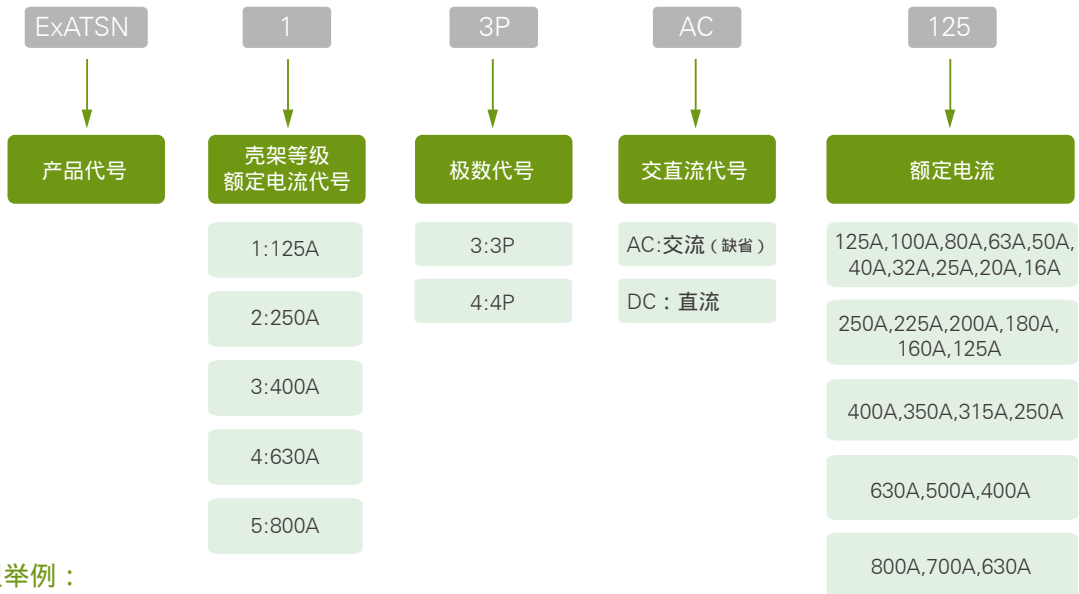
型号规格			ExATSN1	ExATSN2	ExATSN3	ExATSN4	ExATSN5
电器级别	PC级						
标准	IEC60947-6-1 , GB14048.11						
极数	P	3/4					
电气性能							
壳架电流	I_{nm}	A	125	250	400	630	800
额定电流	I_n	A	125,100,80,63,50,40,32,25,20,16	250,225,200,180,160,125	400,350,315,250	630,500,400	800,700,630
频率		Hz	50/60				
额定绝缘电压	U_i	V	690				
额定冲击耐压	U_{imp}	kV	8				
额定工作电压	U_e	V	AC 400V				
额定短时耐受电流	I_{cw}	kA	—	—	10	16	16
额定限制短路电流	I_a	kA	12.5	25	30	40	40
需配熔断器			125A	250A	400A	630A	800A
接通与分断能力	10I _e (AC-33B,cos ϕ =0.5)						
使用类别	AC-33B						
开关工作位	三段位						
使用寿命							
使用寿命 (有维护)	机械		10000	10000	8000	6000	6000
	电气		2000	2000	1500	1000	1000
最小切换时间		ms	150	150	200	250	250
控制器 SU603							
A型(经济型)	—						
B型(基本型)							
D型(智能型)							
控制电压	AC 220V						
安装与连接							
固定/板前连接							
监测与指示辅助装置							
位置反馈信号							
消防联动功能							
报警反馈信号							

■ 标准配置 可选配置 — 无此配置

注：前端须设置符合隔离要求的短路保护电器

ExATSN 自动转换开关电器

ExATSN选型



本体选型举例：

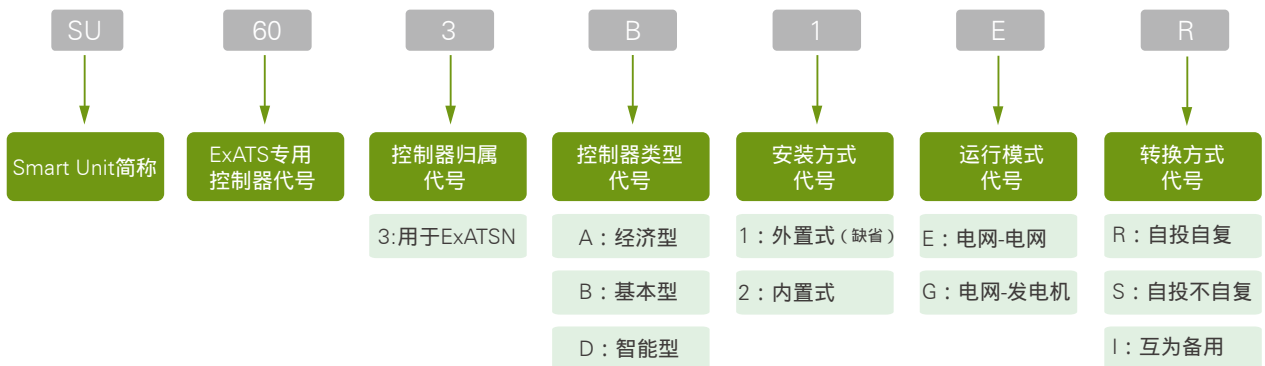
ExATSN1 3P 125的含义为订购一台ExATSN系列125A壳架，三极，额定电流为125A的自动转换开关电器。
注：该产品需与控制器配合使用，控制器需单独订货；具体订货方式见ExATS专用Smart Unit 60选型规则。

综合举例：

ExATSN1 3P 125+SU603 B E R的含义为订购一台ExATSN系列125A壳架，三极，额定电流为125A的自动转换开关电器，其控制器为基本型，外置式，运行模式为电网—电网，转换方式为自投自复。

注：若需此产品，请与厂家联系。

ExATSN专用Smart Unit 60选型



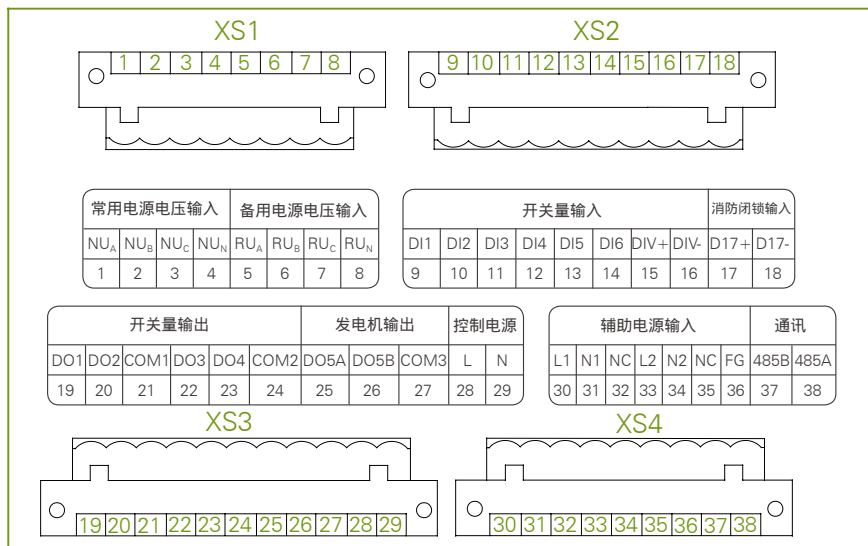
选型举例：

SU603 B E R的含义为订购一台用于ExATSN系列自动转换开关电器的控制器，为基本型、外置式，电网—电网运行模式，转换方式为自投自复。

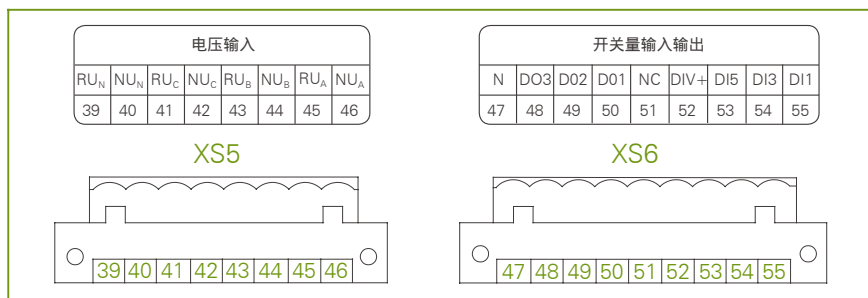
注：该产品正在设计研发中。

ExATSN接线图（外部电源供电）

转换控制器（SU603）端子



ExATSN本体端子



表一

号码管标识	本体	控制器	导线长度
NU _A	46	1	2m
NU _B	44	2	2m
NU _C	42	3	2m
NU _N	40	4	2m
RU _A	45	5	2m
RU _B	43	6	2m
RU _C	41	7	2m
RU _N	39	8	2m

表二

号码管标识	本体	控制器	导线长度
DI1	55	9	2m
DI3	54	11	2m
DI5	53	13	2m
DIV+	52	15	2m
	51		
DO1	50		19 2m
DO2	49		20 2m
DO3	48		22 2m
N	47		29 2m

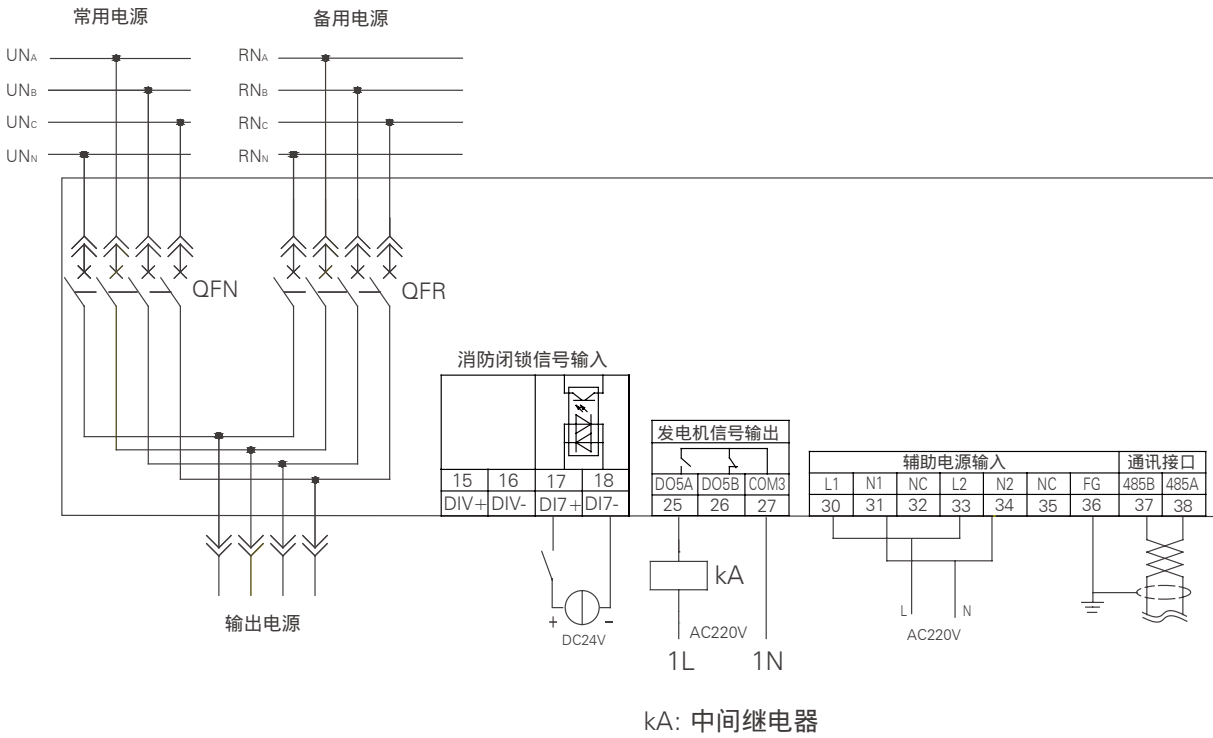
表三

号码管标识	控制器	导线长度
COM	XS3 : 21、24、28用导线短接	600mm

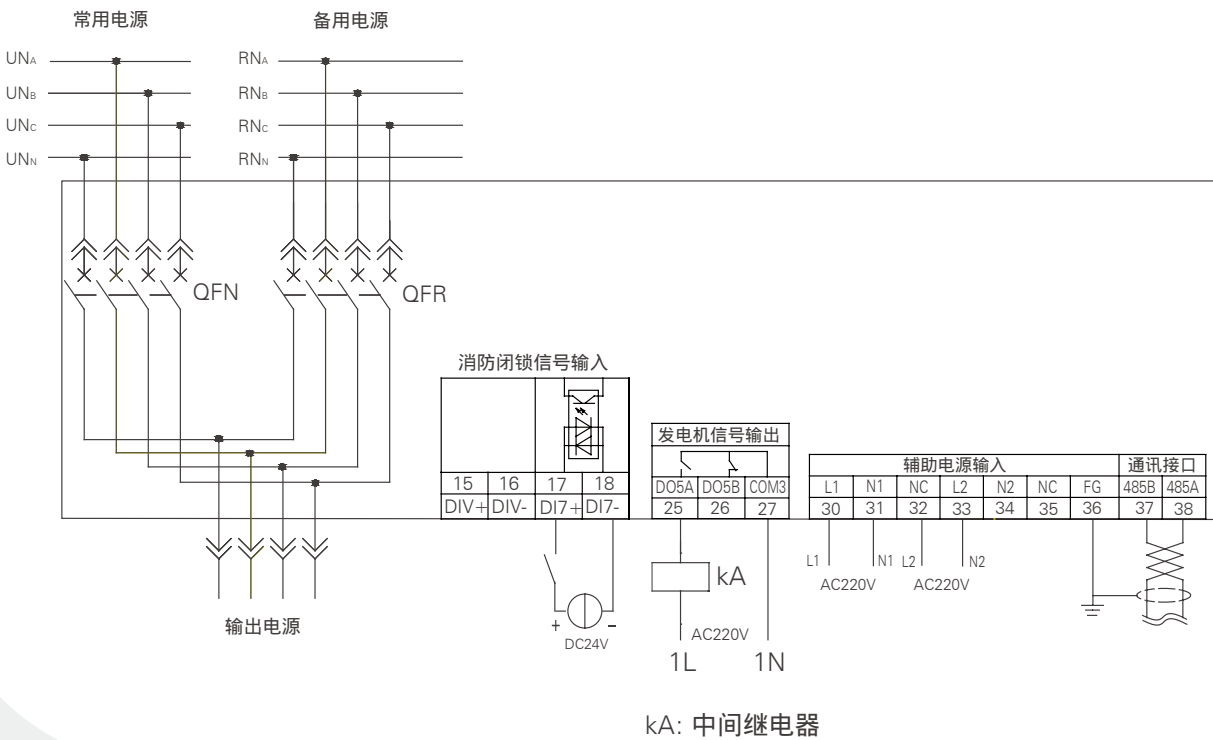
*详细接线图请同厂家联系，严禁私自改动接线。

ExATSN典型接线图

外部单个辅助电源供电

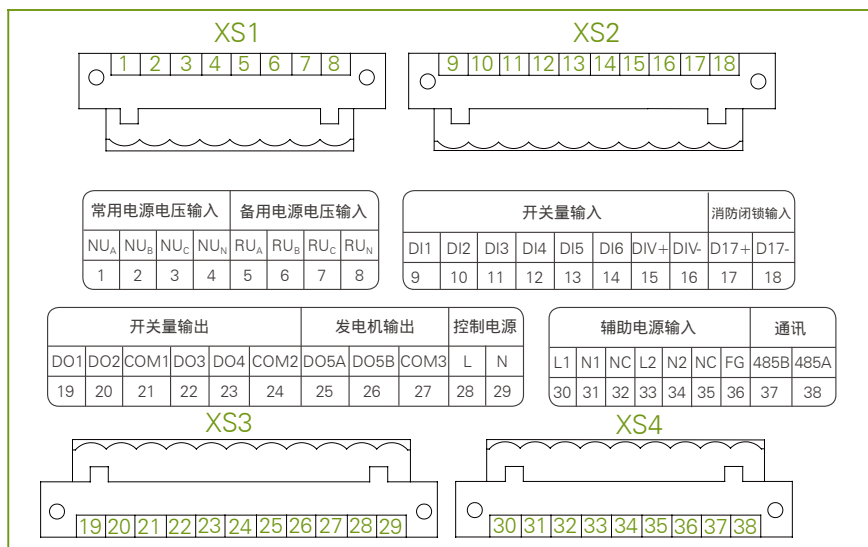


外部双路辅助电源供电

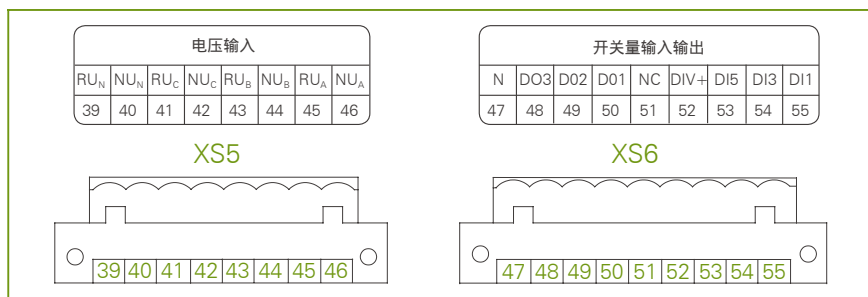


ExATSN接线图 (内部电源供电)

转换控制器 (SU603) 端子



ExATSN本体端子



表一

号码管标识	本体	控制器	导线长度
NU _A	46	XS1	2m
NU _B	44	XS1	2m
NU _C	42	XS1	2m
NU _N	40	XS1	2m
RU _A	45	XS1	2m
RU _B	43	XS1	2m
RU _C	41	XS1	2m
RU _N	39	XS1	2m

表二

号码管标识	本体	控制器	导线长度
DI1	55	XS2	2m
DI3	54	XS2	2m
DI5	53	XS2	2m
DIV+	52	XS2	2m
	51		
DO1	50	XS3	2m
DO2	49	XS3	2m
DO3	48	XS3	2m
N	47	XS3	2m

表三

号码管标识	控制器	导线长度
COM	XS3 : 21、24、28用导线短接	600mm

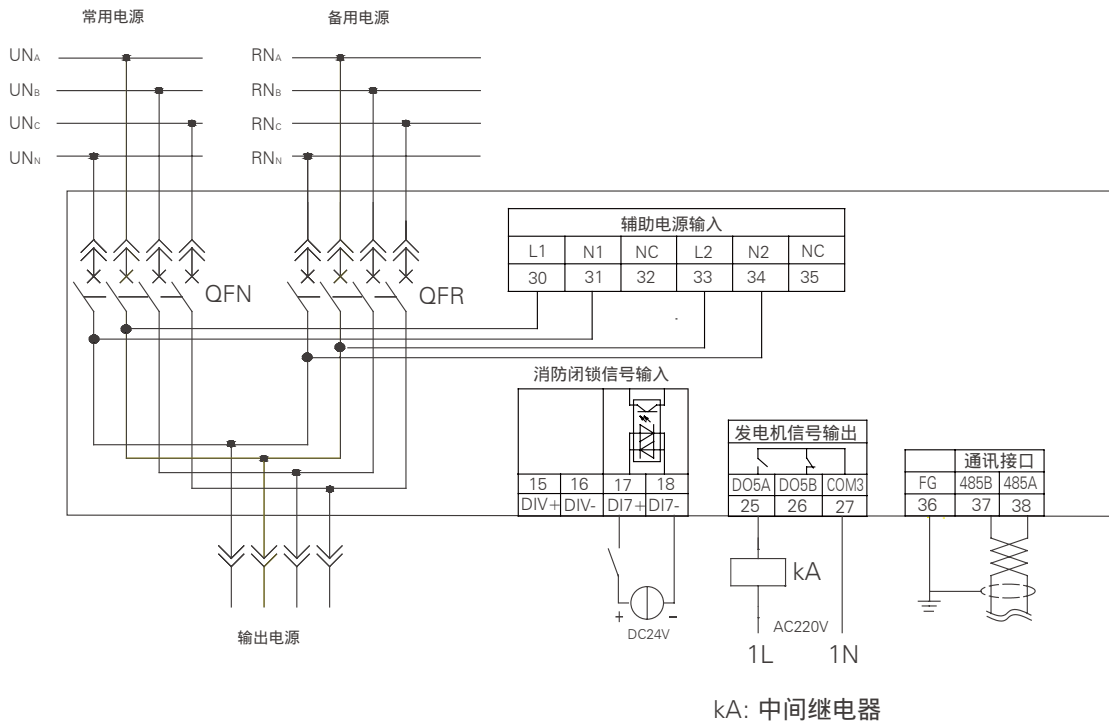
表四

号码管标识	控制器	控制器	导线长度
NU _A	XS4	XS1	600mm
NU _N	31	XS1	600mm
RU _A	33	XS1	600mm
RU _N	34	XS1	600mm

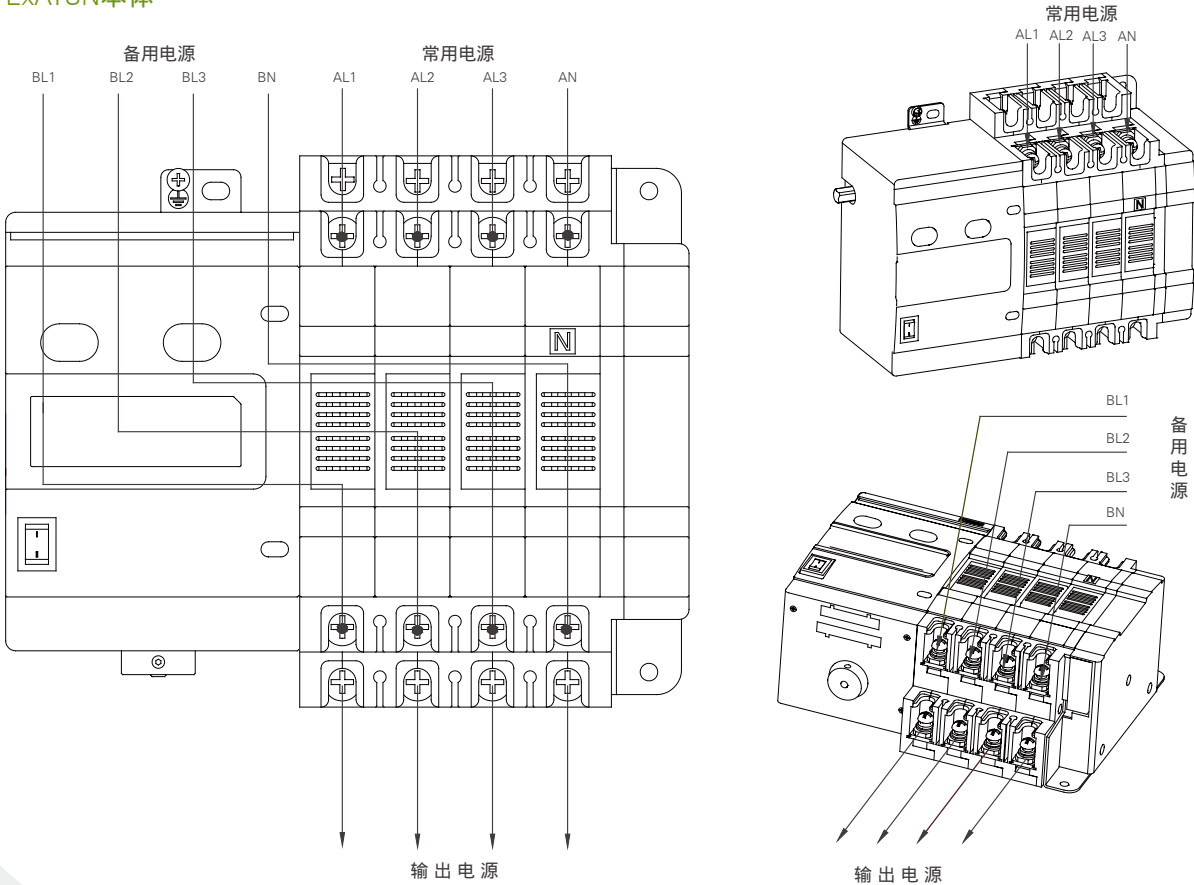
*详细接线图请同厂家联系，严禁私自改动接线。

ExATSN典型接线图

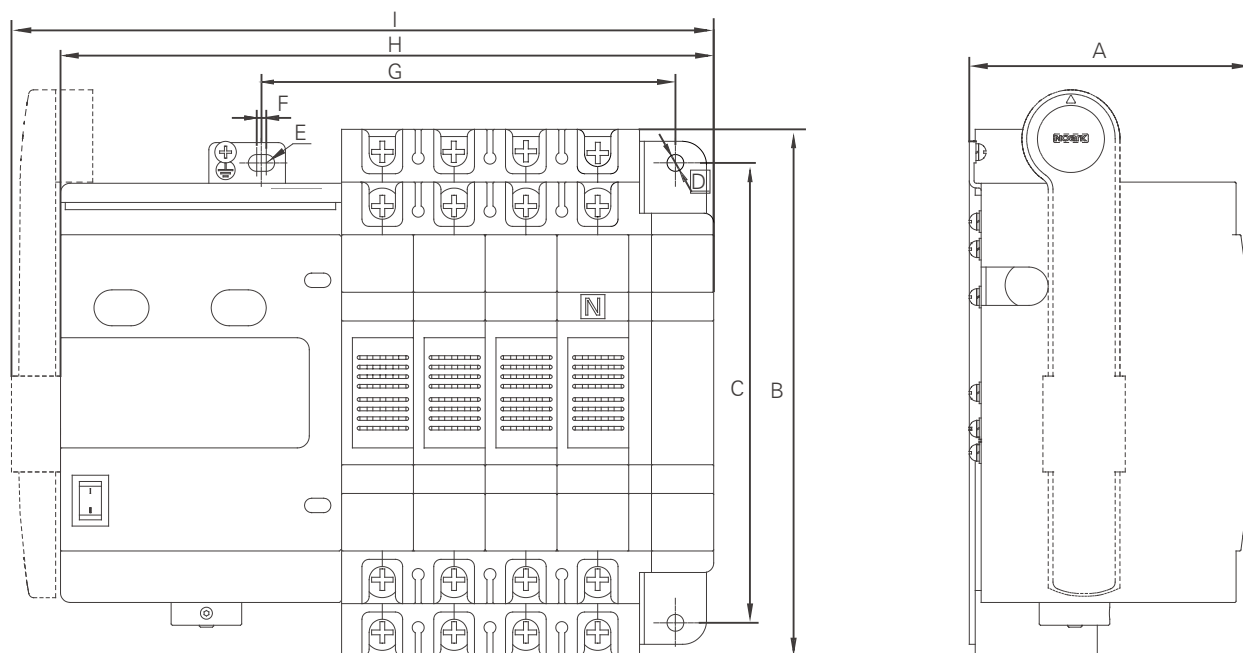
转换控制器 (SU603) 端子



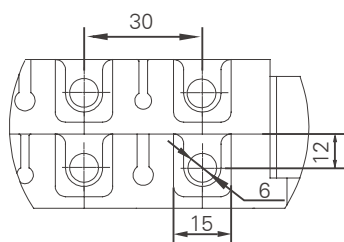
ExATSN本体



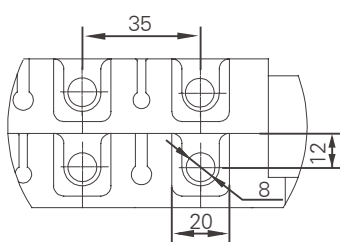
ExATSN外形尺寸



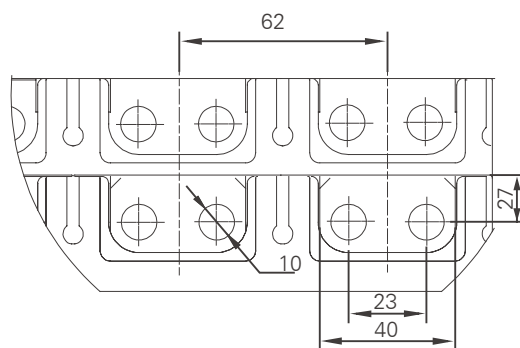
ExATSN连接母排尺寸



ExATSN1



ExATSN2



ExATSN3

型号	尺寸									
	A	B	C	D	E	F	G	H	I	
ExATSN1-3P	118	220	192	7	R3.5	4	143	243	263	
ExATSN1-4P							173	273	293	
ExATSN2-3P							158	258	278	
ExATSN2-4P							193	293	313	
ExATSN3-3P	147	307	212	9	R4.5	2	228	345	365	
ExATSN3-4P							290	407	427	

注：若需ExATSN4和ExATSN5的外形尺寸，请与厂家联系。

Smart Unit60转换控制器功能表

序号	类型	功能	智能型	基本型	经济型
1	工作模式	手动转换	常用/备用强制闭合		
			断开/再扣		
		自动控制			
		远程控制		—	—
2	自动转换条件	缺相/欠压			
		过压			
3	自动转换方式	自投自复			
		自投不自复			
		互为备用			
4	运行模式	电网-电网			
		电网-发电机			
5	显示功能	合/分闸指示灯			
		常备用电源指示灯			
		脱扣指示			
		相电压、频率			—
6	闭锁功能	消防闭锁			
		脱扣闭锁			
7	通讯功能	Modbus通讯		—	—
		通讯接口：配置RS485		—	—
8	报警功能	常备用电源电压异常			—
		拒动			
		脱扣			
9	时间显示和设置	—			—
10	发电机组控制信号	—			
11	参数设置	转换/返回延时，欠压值，过压值			—
12	记录功能	故障记录			—
		转换次数记录			—
13	显示	—	LCD/LED	LCD/LED	指示灯
14	供电方式	—	内部供电	内部供电	内部供电
15	电量测量精度	—	2%	2%	—

■ 标准配置 可选配置 — 无此配置

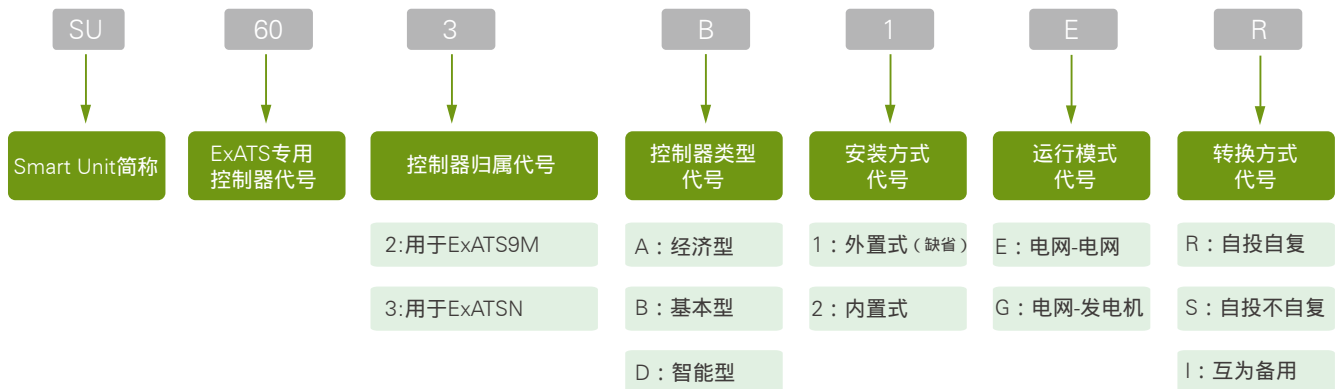
注：内部供电为标准配置，若用户需外部供电方式请同厂家联系。

注：仅SU602转换控制器有此功能。

注：该产品正在设计研发中。

SU60 转换控制器

Smart Unit60转换控制器选型

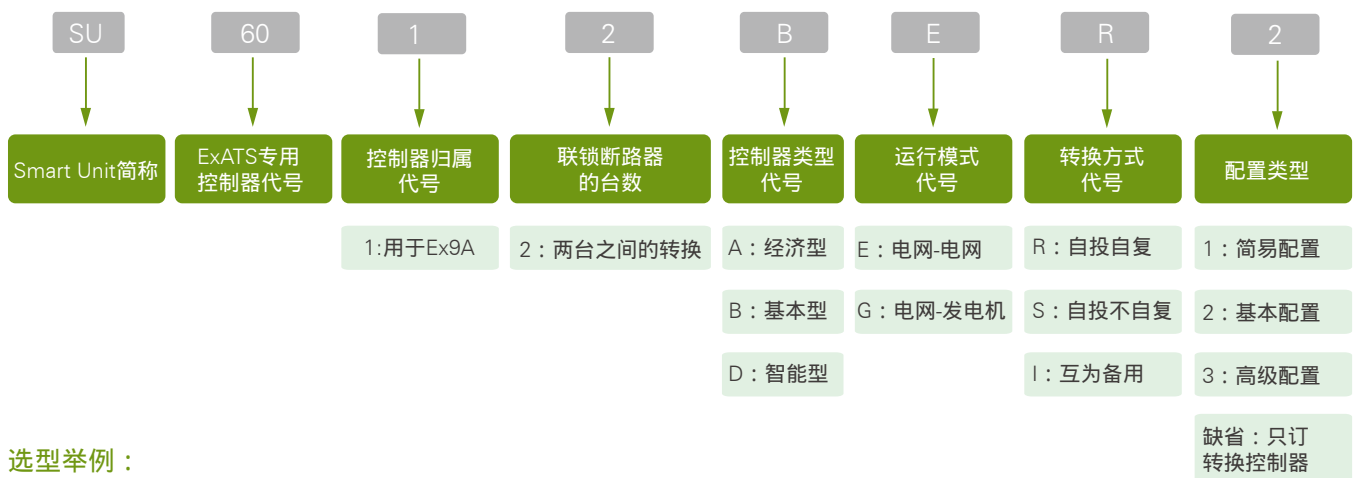


选型举例：

SU603 B E R的含义为订购一台用于ExATSN系列转换开关的控制器，为基本型、外置式，电网—电网运行模式，转换方式为自投自复。

注：该产品正在设计研发中。

Ex9A自动电源转换系统控制器及其附件选型说明如下：



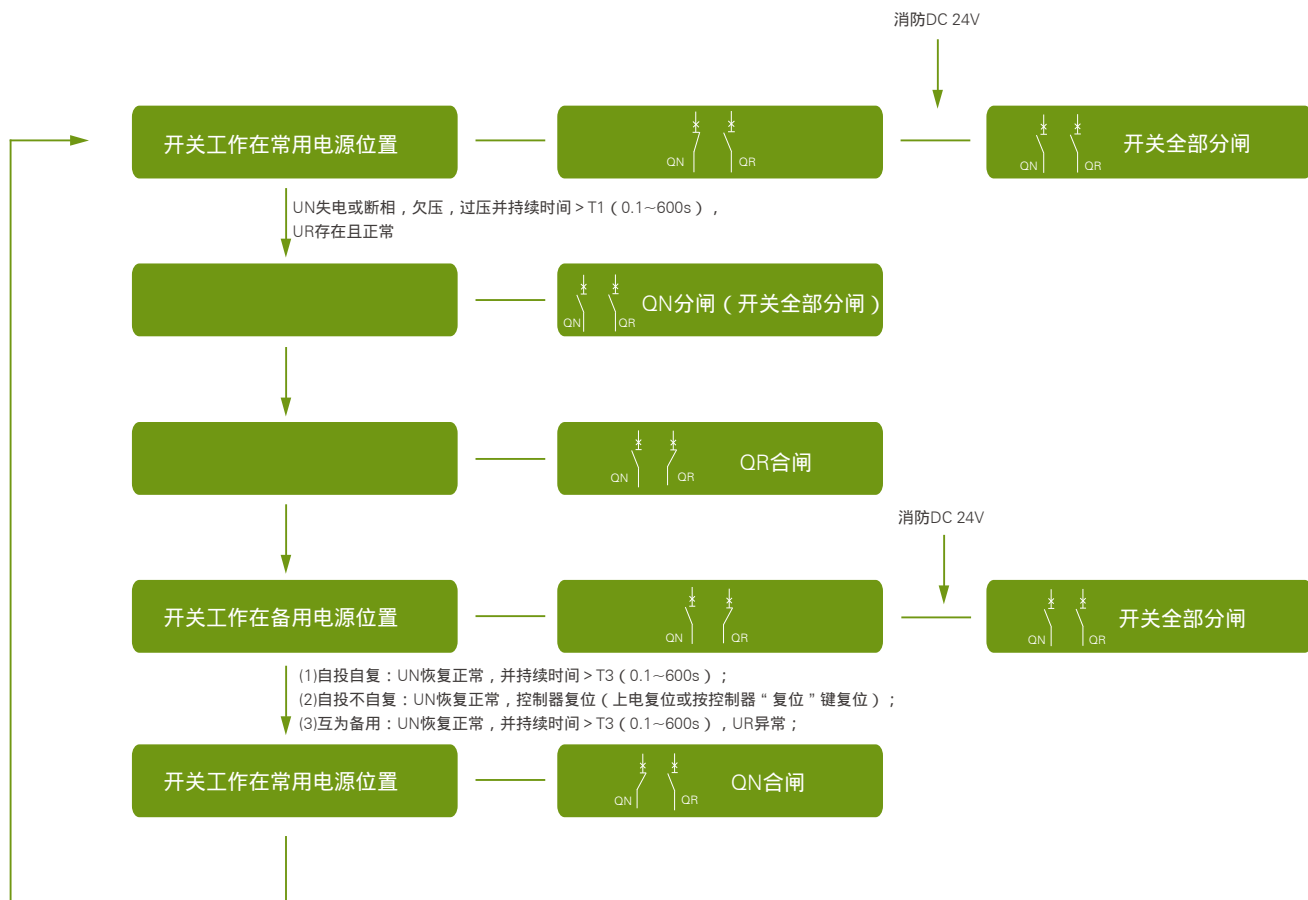
选型举例：

SU601 2B E R2的含义为订购一台用于Ex9A自动电源转换系统的控制器，为两台之间的转换、基本型，电网-电网运行模式，转换方式为自投自复，基本配置。

注：1:简易配置=机械联锁+连接线(2m)+转换控制器SU601；
2:基本配置=机械联锁+连接线(2m)+适配器+转换控制器SU601；
3:高级配置=电气联锁+连接线(2m)+适配器+转换控制器SU601；
备注：机械联锁、连接线、适配器、转换控制器作为单独附件也可单独订货。

Smart Unit60转换控制器动作时序

SU602电网-电网型



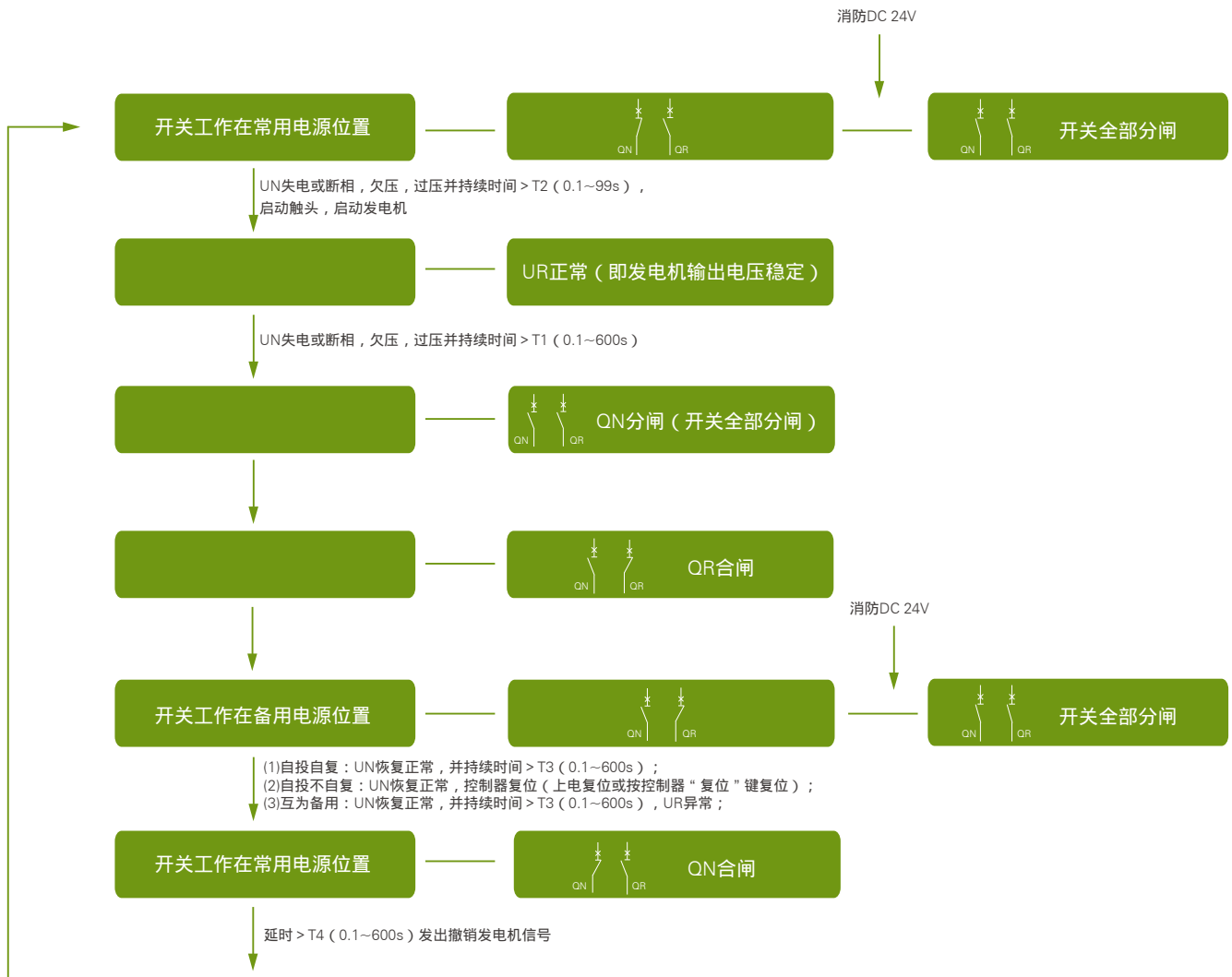
说明：

T1：从常用供电电压失压至自动转换开关电器转换开始的延时时间

T3：从常用电源可用至自动转换开关电器返回转换开始的延时时间

Smart Unit60转换控制器动作时序

SU602电网-发电机型

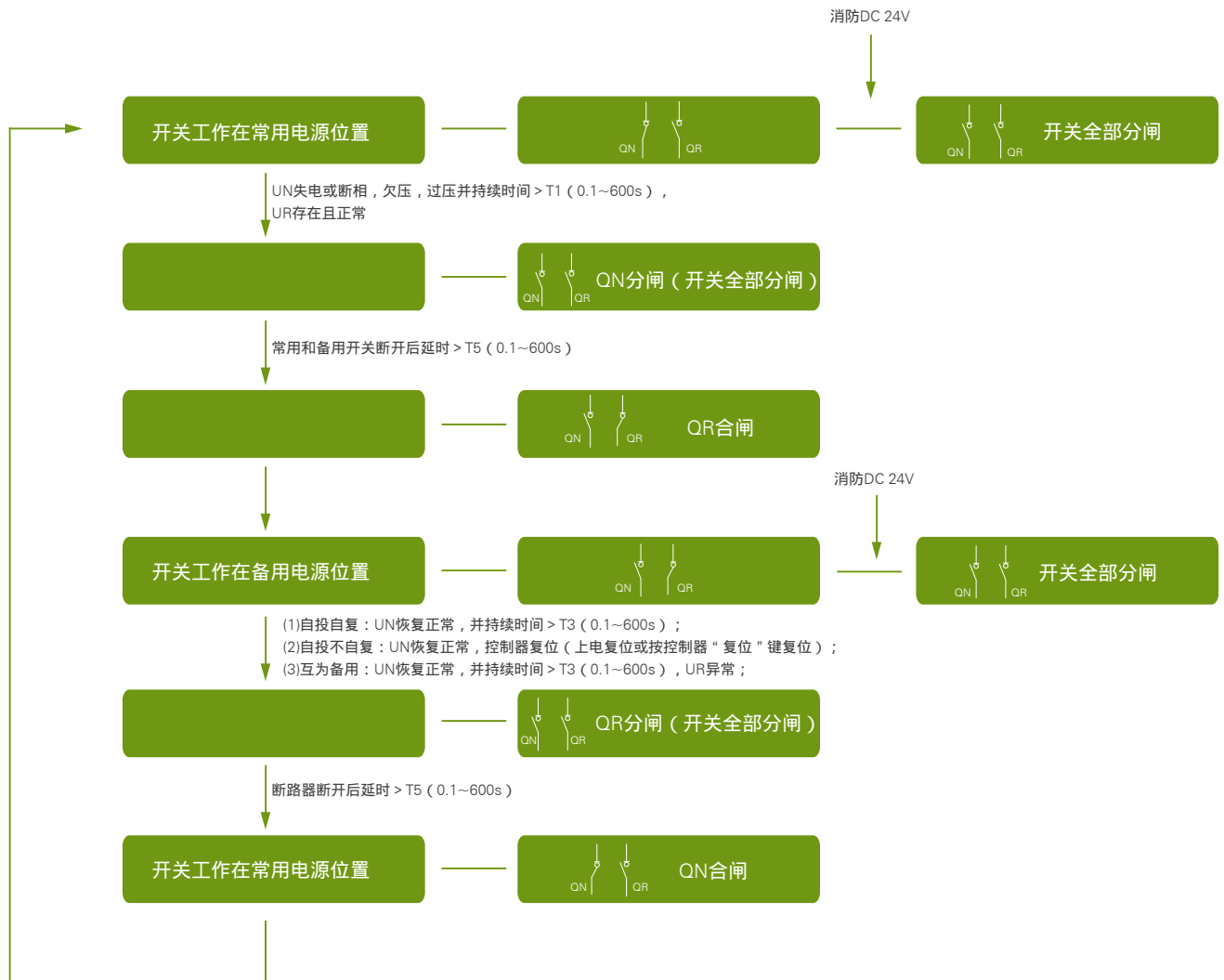


说明：

- T1：从常用供电电压失压至ATSE自动转换开关电器转换开始的延时时间
- T2：发电机作为备用电源时，从常用电源失压至启动发电机的延时时间
- T3：从常用电源可用ATSE自动转换开关电器返回转换开始的延时时间
- T4：从常用电源可用且ATSE自动转换开关电器转换到常用位置至发电机启动信号撤销的延时时间

Smart Unit60转换控制器动作时序

SU603电网-电网型



说明：

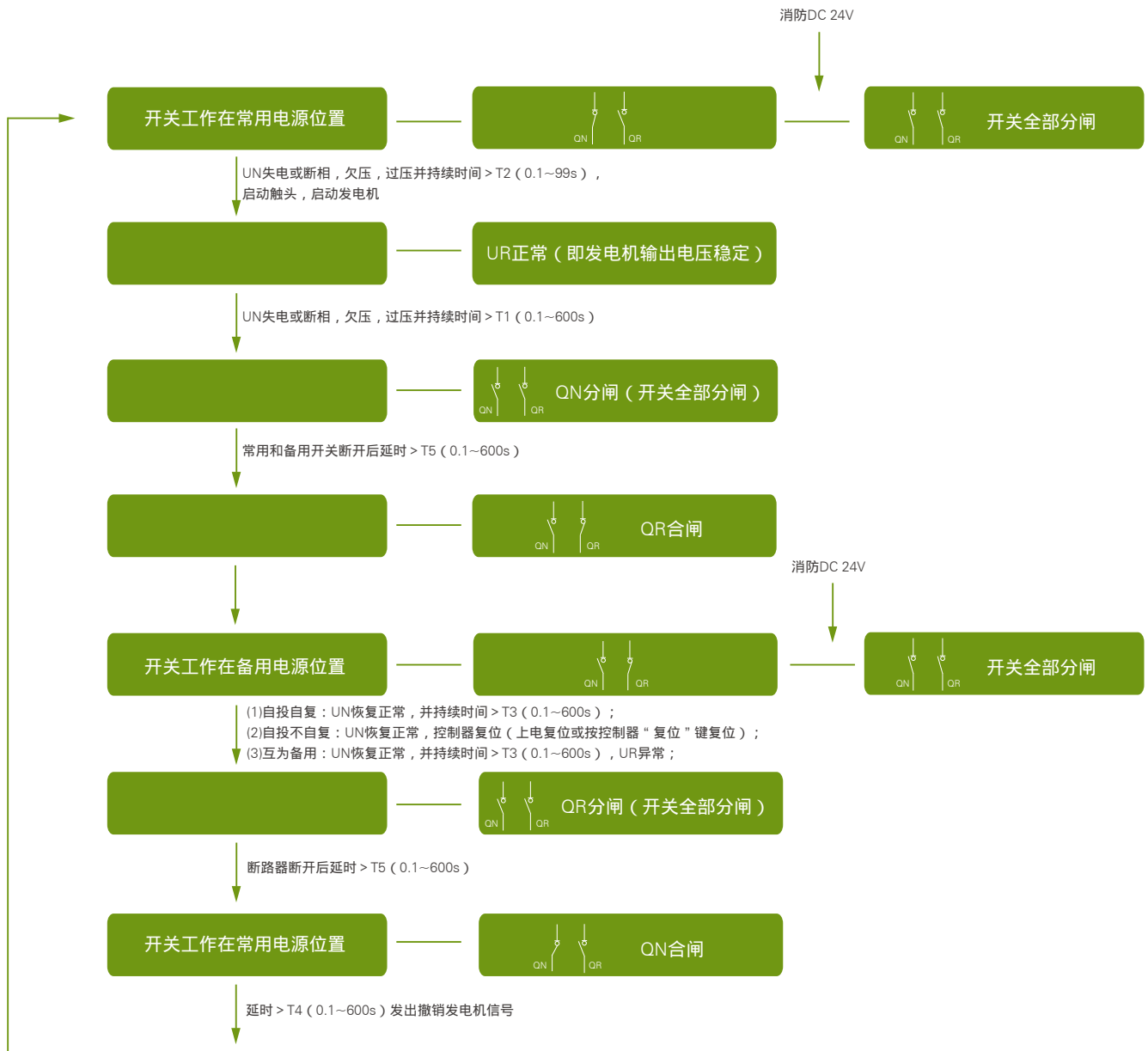
T1：从常用供电电压失压至自动转换开关电器转换开始的延时时间

T3：从常用电源可用至自动转换开关电器返回转换开始的延时时间

T5：常用和备用开关断开后延时

Smart Unit60转换控制器动作时序

SU603电网-发电机型



说明:

- T1: 从常用供电电压失压至ATSE自动转换开关电器转换开始的延时时间
- T2: 发电机作为备用电源时, 从常用电源失压至启动发电机的延时时间
- T3: 从常用电源可用ATSE自动转换开关电器返回转换开始的延时时间
- T4: 从常用电源可用且ATSE自动转换开关电器转换到常用位置至发电机启动信号撤销的延时时间
- T5: 常用和备用开关断开后延时

Smart Unit60转换控制器技术指标

工作电源	AC 220V ± 20%
功耗	≤10W
发电机输出信号	继电器机械式C型触点，最大开关电压250V AC，最大开关电流5A，不灭弧
工作温度	-25 ~55
通讯接口	RS485
通讯协议	Modbus-RTU
通讯速率	4800bps/9600bps/19200bps/38400bps
防护等级	IP20

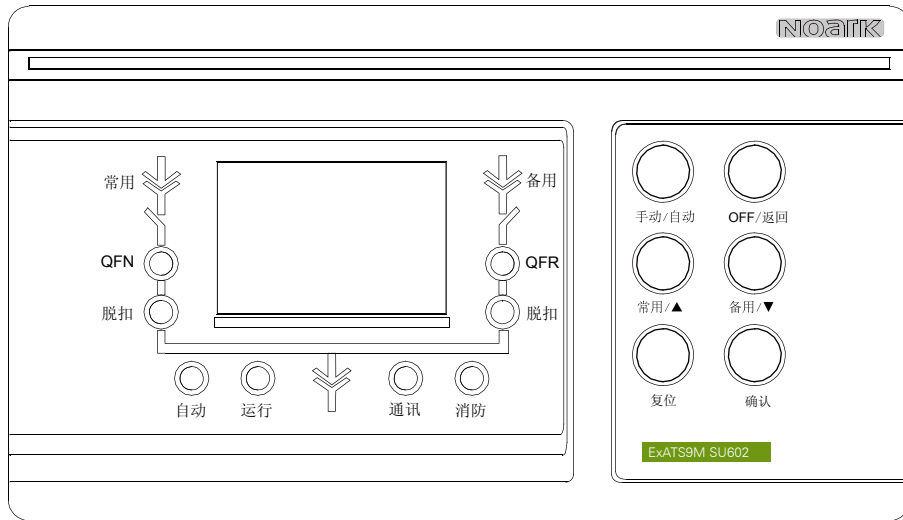
Smart Unit60转换控制器参数表

序号	参数	精度	范围	出厂默认值
1	切换类型	—	电网-电网/电网-发电机	用户选订
2	切换方式	—	自投自复/自投不自复/互为备用	用户选订
3	操作方式	—	自动/手动/遥控	自动
4	T1：从常用供电电压失压至TSE转换开始的延时时间	0.1s	0~600s	0
5	T2：发电机作为备用电源时，从常用电源失压至启动发电机的延时时间	0.01s	0~99s	0
6	T3：从常用电源可用TSE返回转换开始的延时时间	0.1s	0~600s	0
7	T4：从常用电源可用至且TSE转换到常用位置至发电机启动信号撤销的延时时间	0.1s	0~600s	0
8	T5：断开后延时	0.1s	0~600s	0
9	本机地址设置	—	1~247	1
10	RS485远方通信速率	—	4800bps/9600bps/19200bps/38400bps	19200bps
11	常用过压	0.1V	220.0~264.0V	253.0V
12	常用欠压	0.1V	100.0~230.0V	198.0V
13	备用过压	0.1V	220.0~264.0V	253.0V
14	备用欠压	0.1V	100.0~230.0V	198.0V

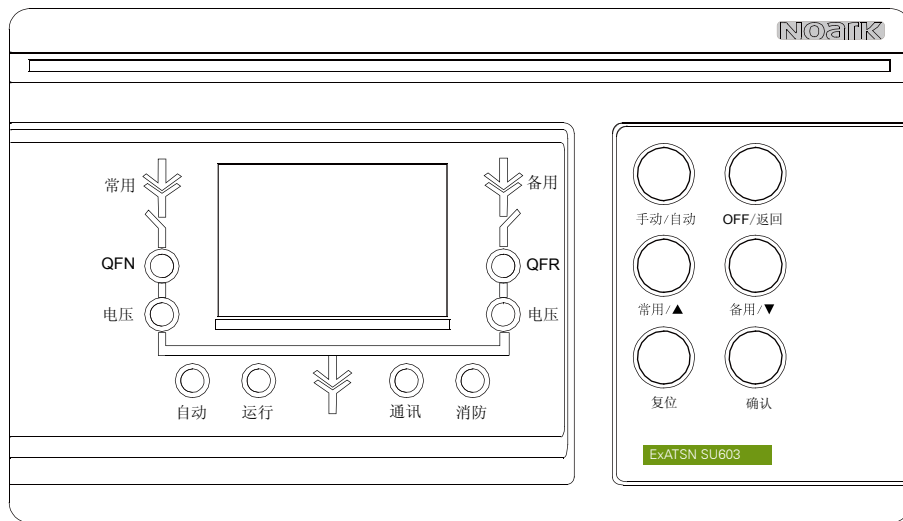
SU60 转换控制器

Smart Unit60转换控制器使用说明

SU602转换控制器面板



SU603转换控制器面板



SU60转换控制器按键说明

按键名称	手动操作方式	自动操作方式
【手动/自动】	手动/自动操作选择	
【OFF/返回】	断开/再扣	返回键
【常用/▲】	常用	向上（递增）键
【备用/▼】	备用	向下（递减）键
【确认】	确认（选择）键	
【复位】	控制器复位	

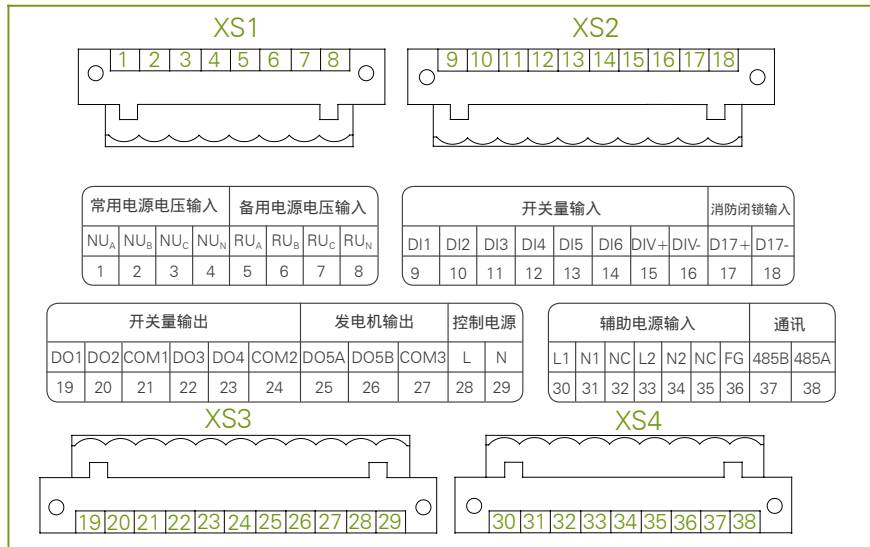
SU60转换控制器指示灯说明

名称	含义	说明	备注
QFN	常用电源位置指示灯	亮：双电源开关位于常用电源位置 熄：双电源开关不在常用电源位置	QFN和QFR都熄灭：双电源开关位于双分位置
QFR	备用电源位置指示灯	亮：双电源开关位于备用电源位置 熄：双电源开关不在备用电源位置	
脱扣	脱扣指示灯	负载线路发生诸如短路、接地等故障引起常用（备用）电源开关脱扣	
自动	自动/手动指示灯	亮：双电源开关工作在自动操作方式 熄：双电源开关工作在手动操作方式	
运行	控制器状态指示灯	闪烁：控制器处于运行状态 常亮或常熄：控制器处于故障状态	
通讯	通讯指示灯	熄：无通讯 闪烁黄：485端口处于接收状态 闪烁绿：485端口处于发送状态	
消防	消防信号指示灯	亮：有消防闭锁信号 熄：无消防闭锁信号	
电压	电压可用指示灯	亮：此路电源有故障报警，不可用 熄：此路电源无故障报警，可用	

注：仅适用于SU602.

注：仅适用于SU603.

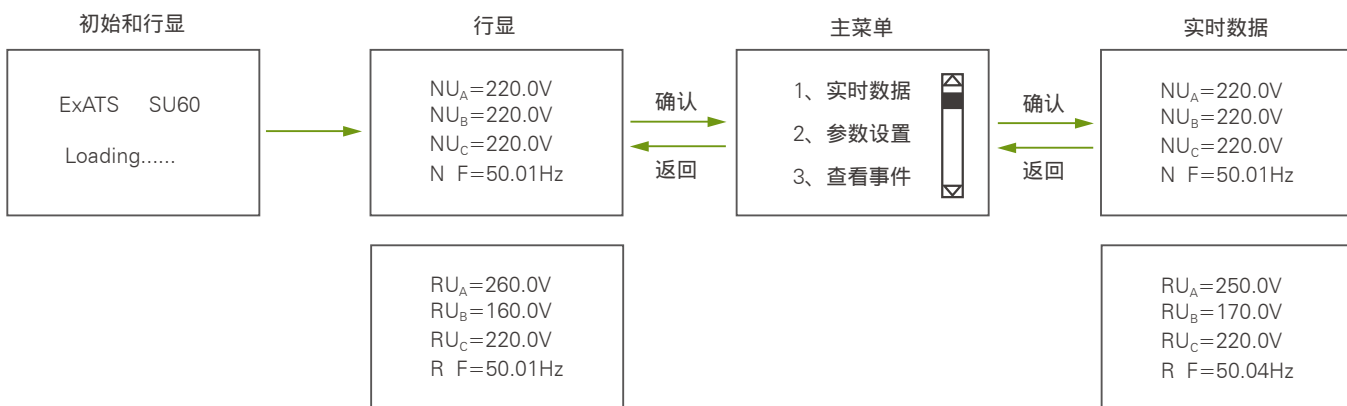
Smart Unit60端子号说明



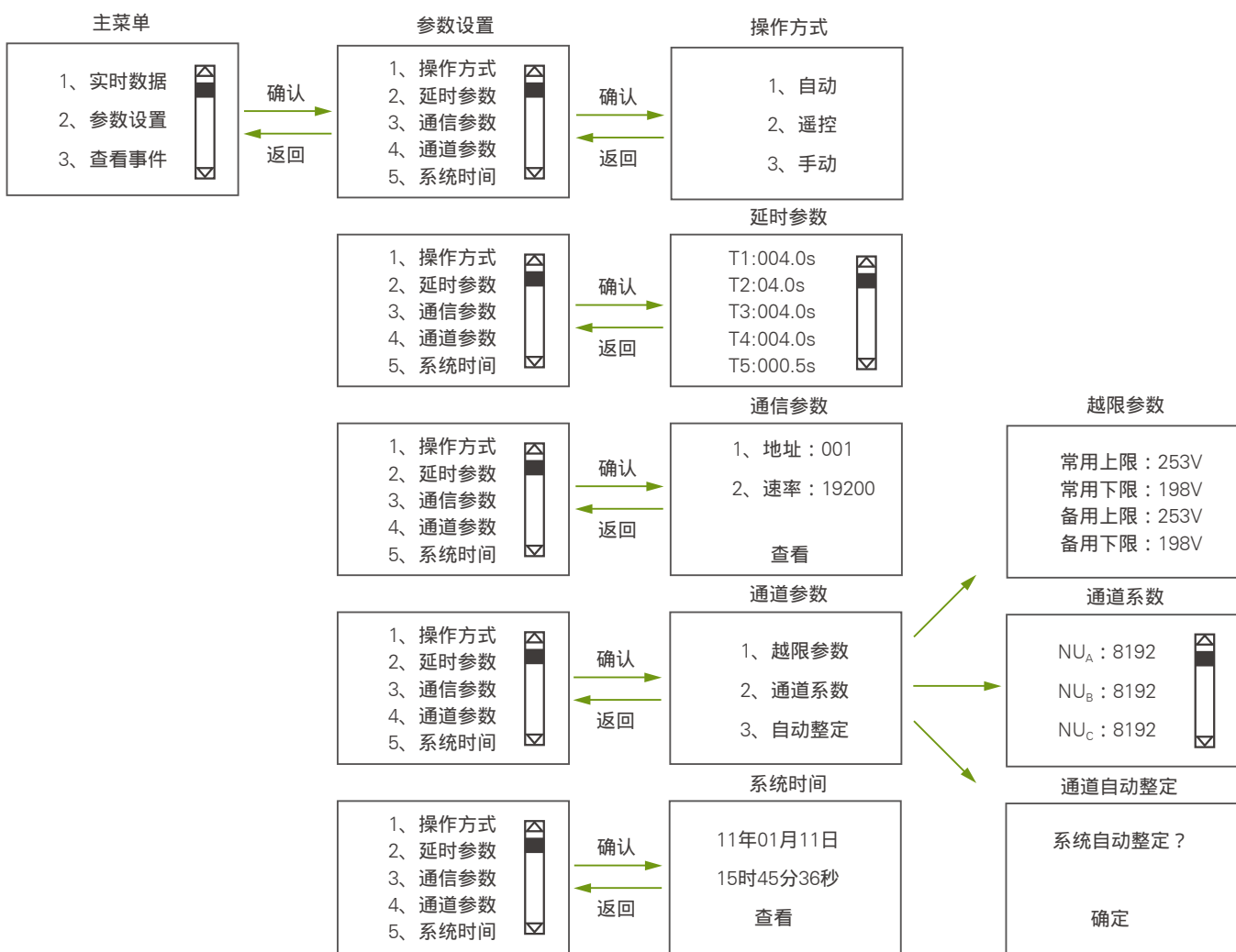
端子序号	端子定义	含义	端子序号	端子定义	含义
1	NU _A	常用A相电压	20	DO2	第2路开关量输出
2	NU _B	常用B相电压	21	COM1	第1、2路开关量公共输出端
3	NU _C	常用C相电压	22	DO3	第3路开关量输出
4	NU _N	常用N相电压	23	DO4	第4路开关量输出
5	RU _A	备用A相电压	24	COM2	第3、4路开关量公共输出端
6	RU _B	备用B相电压	25	DO5A	第5路开关量输出A型接点
7	RU _C	备用C相电压	26	DO5B	第5路开关量输出B型接点
8	RU _N	备用N相电压	27	COM3	第5路开关量公共输出端
9	DI1	第1路开关量输入	28	L	控制电压公共端1
10	DI2	第2路开关量输入	29	N	控制电压公共端2
11	DI3	第3路开关量输入	30	L1	第1路控制器工作电源辅助电压输入L
12	DI4	第4路开关量输入	31	N1	第1路控制器工作电源辅助电压输入N
13	DI5	第5路开关量输入	32	NC	空
14	DI6	第6路开关量输入	33	L2	第2路控制器工作电源辅助电压输入L
15	DIV+	开入电压正公共端	34	N2	第2路控制器工作电源辅助电压输入N
16	DIV-	开入电压负公共端	35	NC	空
17	DI7+	消防闭锁信号正极输入端	36	FG	接地
18	DI7-	消防闭锁信号负极输入端	37	485B	485通信负极性端
19	DO1	第1路开关量输出	38	485A	485通信正极性端

Smart Unit60使用说明

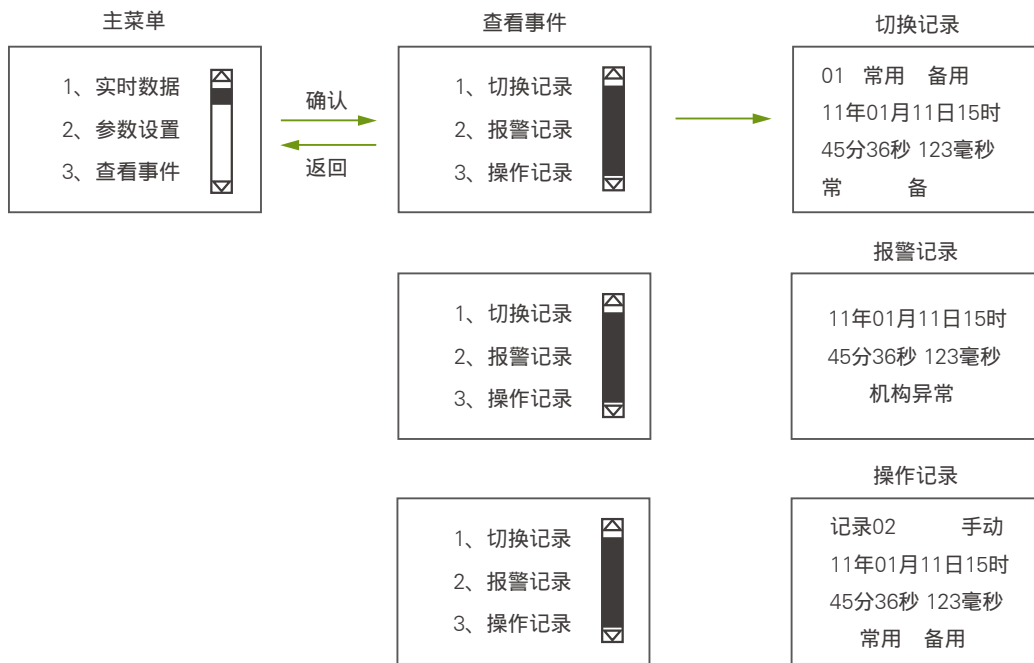
实时数据



参数设置



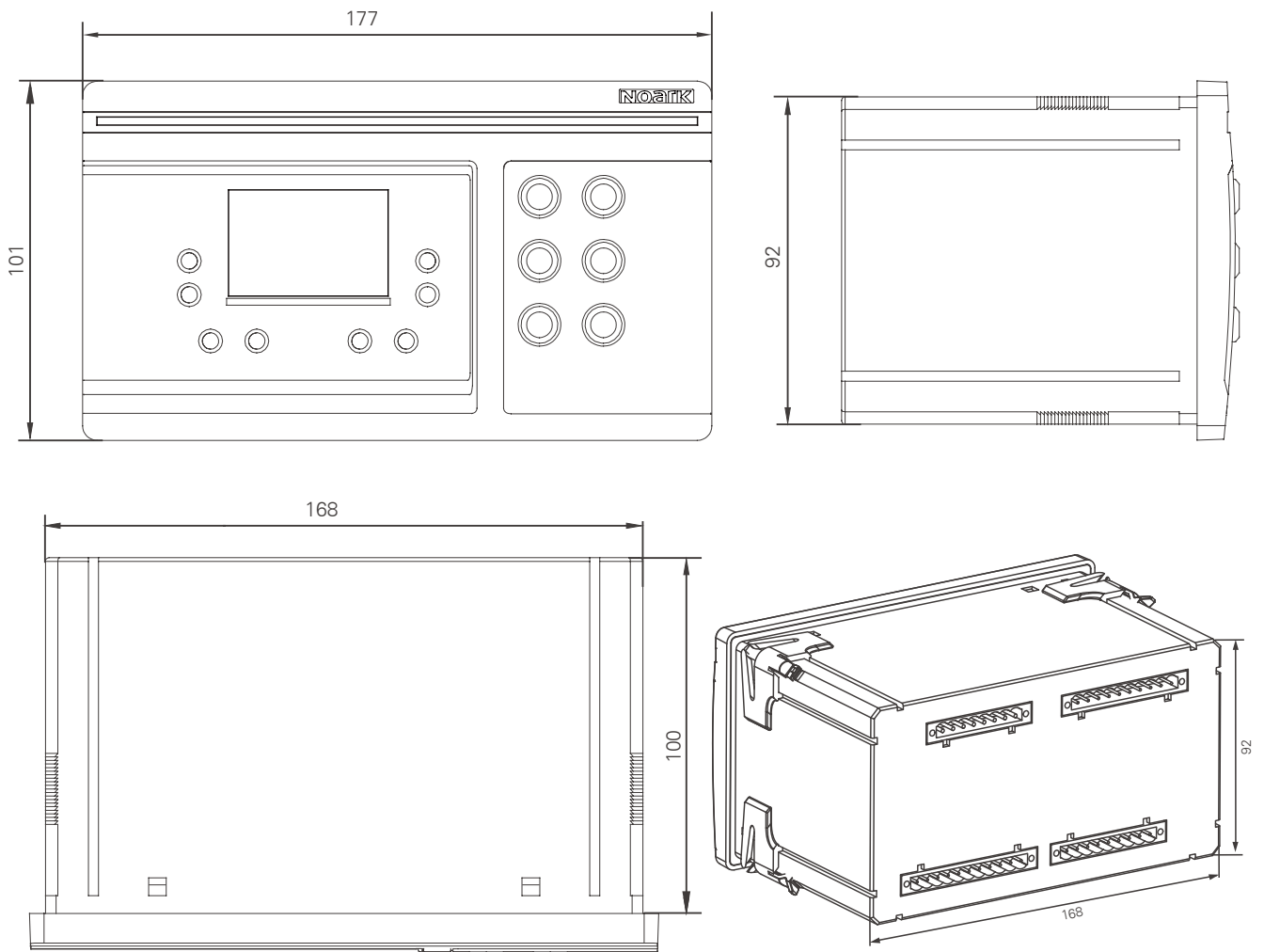
查看事件



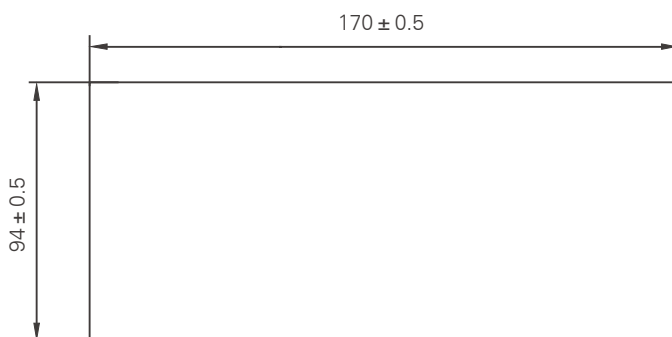
注：出厂时参数已校对好，非特殊需求，用户不要改变此参数。

注：常：常用电源电压 U_A 、 U_B 、 U_C 的状态为欠压；
 备：备用电源电压 U_A 、 U_B 、 U_C 的状态为正常；
 其中 表示欠压； 表示过压； 表示正常。

Smart Unit60外形尺寸



SU60开孔尺寸



NOARK 诺雅克

上海诺雅克电气有限公司
NOARK Electric (Shanghai) Co.,Ltd.

地址：上海市松江区文合路855号
电话：86-21-37791111
传真：86-21-37791199
www.noark.cn

客服热线： 400-1092-111



诺雅克电气版权所有 采用环保纸印刷

产品不断更新，若资料未及时更新，请以实物为准，恕不另行通知，最终解释权归诺雅克电气有限公司所有。

CATS201110CN