

NM8L、NM8SL 系列剩余电流动作断路器

1 适用范围

NM8或NM8S塑料外壳式断路器很方便地组装上剩余电流保护模块后即为NM8L和NM8SL剩余电流动作断路器。NM8L、NM8SL系列剩余电流动作断路器主要适用于交流50Hz，额定电压至400V，额定电流至630A的电路中。其主要功能是对有致命危险的人身触电提供间接接触保护，同时，还可用来防止由于接地故障电流而引起的电气火灾。并可用来保护线路的过载、短路和欠电压，亦可作为线路的不频繁转换之用。

符合标准：GB/T 14048.2、IEC 60947-2。

3 主要技术参数及配置

型号	NM8L-100S	NM8L-250S
外观		
极数	3P/4P	3P/4P
额定电流(A) I_n	16,20,25,32,40,50,63,80,100	100,125,160,180,200,225,250
额定绝缘电压(V) U_i	800	800
额定冲击耐压(kV) U_{imp}	8	8
额定工作电压(V) U_e	400	400
额定极限分断能力(kA) I_{cu} AC50Hz 400V	50	50
额定运行分断能力(kA) I_{cs} AC50Hz 400V	50	50
额定剩余接通和分断能力 $I_{\Delta m}$ 的最小值为25% I_{cu} 。	12.5	12.5
使用类别	A	A
隔离功能	●	●
预期寿命	有负载 无负载 总数	
	3000/17000/20000	2000/14000/16000
保护		
脱扣器类型	热磁式	热磁式
过负荷保护	●	●
短路电流保护	●	●
接地故障保护	●	●
剩余动作电流 $I_{\Delta n}$ (A)	X1 : 0.05/0.1/0.2/0.5 ; X2 : 0.1/0.3/0.5/1	X1 : 0.05/0.1/0.2/0.5 ; X2 : 0.1/0.3/0.5/1
分断时间 (三档可调)	总分断时间(s)	
	t1 : 0.3/0.5/1	t1 : 0.3/0.5/1
安装与联接		
固定/板前联接(内部)	●	●
固定/板后联接(内部)	■	■
指示辅助装置(辅助开关)	■	■
控制辅助装置		
电动操作机构	■	■
标准旋转操作手柄	■	■
加长旋转操作手柄	■	■
安装和联接附件		
笼式接线端子	■	■
DIN卡轨适配器	■	■
端子护罩		
相间隔板	●	●
尺寸L×H×D(mm) 3P/4P	90×205×103/120×205×103	105×232×126/140×232×126
重量(kg) 3P/4P	2/3.5	2.6/4





*表1内■表示可以配置；●表示标准配置。

*附件与NM8系列塑料外壳式断路器的附件通用。

2 正常工作条件和安装条件

- 2.1 产品安装地点的海拔高度2000m及以下；
- 2.2 剩余电流动作断路器安装场所的外磁场在任何方向不超过地磁场的5倍；
- 2.3 智能脱扣器的动作值不受温度波动影响。但剩余电流动作断路器的最大允许电流仍与环境温度有关。
- 2.4 湿热：大气相对湿度在周围空气温度+40℃时不超过50%，在较低温度下可以有较高的相对湿度，最湿月的月平均最大相对湿度为90%，同时。该月的月平均最低湿度为+25℃，并考虑到因温度的变化发生在产品表面上的凝露。
- 2.5 污染等级：污染等级为3级。

表1

	NM8L-630S	NM8SL-100S	NM8SL-250S	NM8SL-630S
				
	3P/4P	3P/4P	3P/4P	3P/4P
	250,315,350,400,500	40,50,63,80,100	125,160,180,200,225,250	250,315,350,400,500,630
	800	800	800	800
	8	8	8	8
	400	400	400	400
	70	50	50	70
	70	50	50	70
	17.5	12.5	12.5	17.5
	A	A	A	A
	●	●	●	●
	2000/8000/10000	1500/8500/10000	1500/8500/10000	2000/8000/10000
	热磁式	智能式	智能式	智能式
	●	●	●	●
	●	●	●	●
	●	●	●	●
	X2 : 0.1/0.3/0.5/1 X4 : 0.2/0.5/1/2	X1 : 0.05/0.1/0.2/0.5 ; X2 : 0.1/0.3/0.5/1	X1 : 0.05/0.1/0.2/0.5 ; X2 : 0.1/0.3/0.5/1	X2 : 0.1/0.3/0.5/1 X4 : 0.2/0.5/1/2
	t1 : 0.3/0.5/1	t1 : 0.3/0.5/1	t1 : 0.3/0.5/1	t1 : 0.3/0.5/1
	●	■	■	■
	■	■	■	■
	■	■	■	■
	■	■	■	■
	■	■	■	■
	■	■	■	■
	■	■	■	■
	■	■	■	■
	■	■	■	■
	■	■	■	■
	●	●	●	●
	140×355×168/185×355×168	105×232×126/140×232×126	105×232×126/140×232×126	140×355×168/185×355×168
	9.5/11.5	2.6/4	2.6/4	10.5/12.5

4 其它

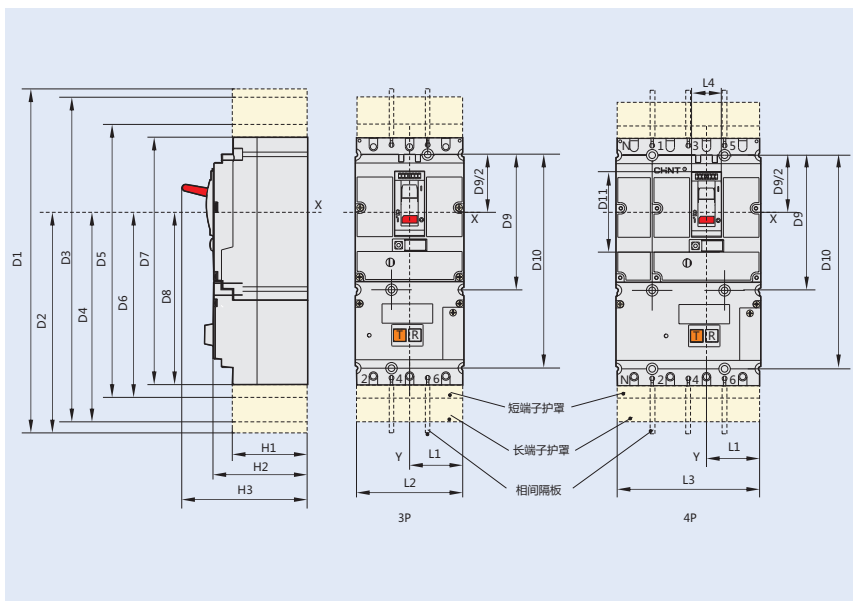
4.1 特点

- 4.1.1 采用拼接式模块化设计，用户可自行进行安装、维护，不影响断路器的特性；
- 4.1.2 具有电源指示；
- 4.1.3 剩余动作电流和剩余电流分断时间可调节，方便用户选择；
- 4.1.4 具有剩余电流动作指示及复位按钮，使用户能快速判断剩余电流动作断路器动作原因，并且在未确认排除漏电故障的前提下(未按下复位按钮，不能合上剩余电流动作断路器)；
- 4.1.5 装有辅助开关的剩余电流动作断路器在发生漏电故障时，可远程指示断路器脱扣；
- 4.1.6 分断能力高，无飞弧；
- 4.2 具有隔离功能和可靠触头指示
- 4.2.1 隔离位置处于“0” (OFF)位置；
- 4.2.2 只有触头完全打开，操作手柄才能指示“0” (OFF)位置；
- 4.2.3 触头打开，才可以安装挂锁；
- 4.2.4 旋转手柄不会改变触头指示的可靠性；
- 4.2.5 隔离功能应保证触头指示的机械可靠性、无剩余电流、电源侧端子能够承受较高的冲击耐压；
- 4.2.6 隔离功能标志 $\text{---} \diagup \text{---} \times \text{---}$ 。



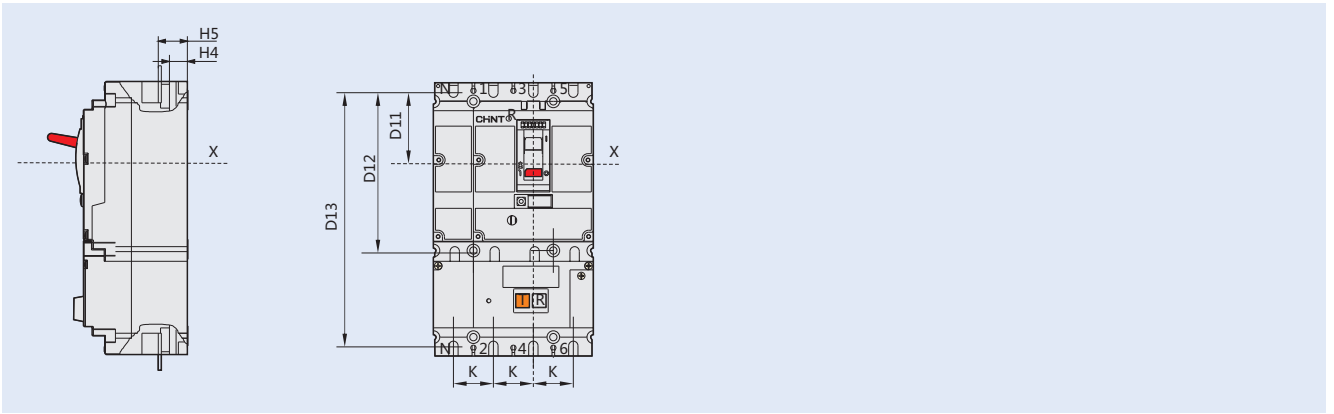
5 外形及安装尺寸

5.1 外形尺寸



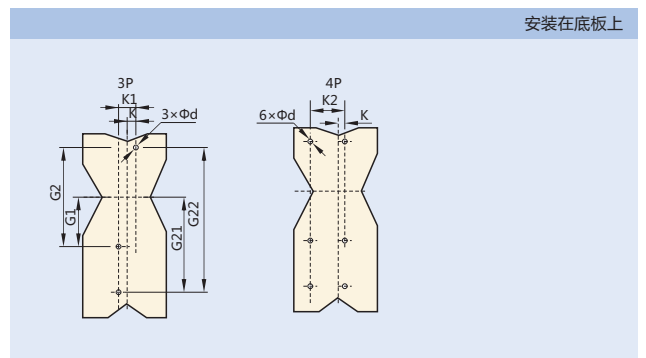
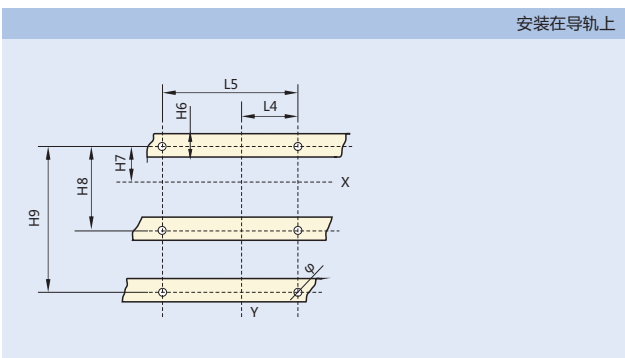
型号	外形尺寸																	
	D1	D2	D3	D4	D5	D6	D7	D8	D9	H1	H2	H3	L1	L2	L3	L4	D10	D11
NM8L-100	305	185	270	167.5	225	145	205	135	112	63	79	108	45	90	120	25	177	54
NM8SL-100 NM8(S)L-250	432	253.5	396	235.5	263	169	232	153.5	125	73	89	126	52.5	105.5	140	27	200	60
NM8(S)L-630	574	337	580	340	385	242.5	355	227.5	200	95	113	168	70	140	185	52	300	114

5.2 联接尺寸(见图)



型号	联接尺寸					
	D11	D12	D13	H4	H5	K
NM8L-100	63	126	191	19	225	30
NM8SL-100 NM8(S)L-250	70	140	215	21.5	263	35
NM8(S)L-630	113.5	227	327	26	44	45

5.3 安装尺寸

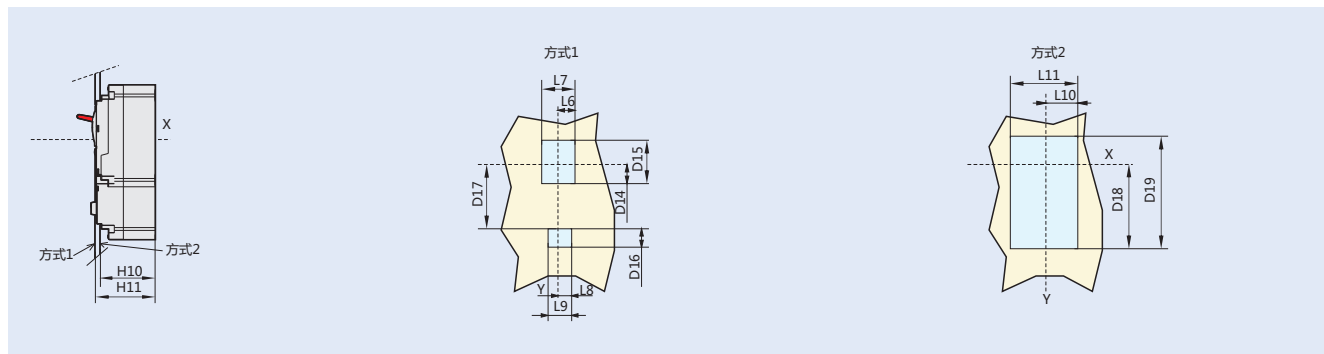


型号	安装尺寸						
	L4	L5(3P/4P)	H6	H7	H8	H9	Φ
NM8L-100	15	30/60	≤32	56	112	177	6
NM8SL-100 NM8(S)L-250	17.5	35/70	≤32	62.5	125	200	6
NM8(S)L-630	22.5	45/90	≤32	100	200	300	6.5

型号	安装尺寸								
	K	K1	K2	G1	G2	G21	G22	d	
NM8L-100	15	30	60	56	112	121	177	6	
NM8SL-100 NM8(S)L-250	17.5	35	70	62.5	125	137.5	200	6	
NM8(S)L-630	22.5	45	90	100	200	200	300	6.5	

5.4 前面板开孔

固定式或插入式剩余电流保护断路器



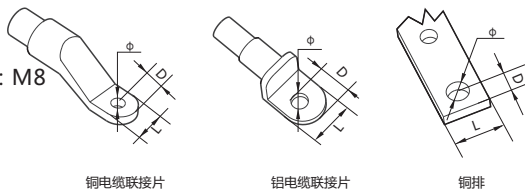
型号	前面板开孔尺寸													
	D14	D15	D16	D17	D18	D19	H10	H11	L6	L7	L8	L9	L10	L11(3P/4P)
NM8L-100	26	68	20	84	115	165	73	80	13	26	13	26	46.5	93/123
NM8SL-100、NM8(S)L-250	33	78	20	96	132	188	83	90	14.5	29	14.5	29	54	108/143
NM8(S)L-630	41.5	116	29	146.5	202	294	109	114	26.5	53	24	48	71.5	143/188

5.5 联接方式

联接螺钉大小：NM8L-100：M6

NM8SL-100、NM8L-250、NM8SL-250：M8

NM8(S)L-630：M10



	NM8L-100	NM8(S)L-250 NM8SL-100	NM8(S)L-630
极间距离(mm)	30	35	45
L(mm)	≤15	≤25	≤32
D(mm)	≤7	≤10	≤16
Φ(mm)	> 6	> 8	> 10

6 订货须知

用户订货时需注明：

剩余电流动作断路器的名称及型号、额定电流、额定剩余动作电流、分断时间、保护种类、极数及数量、内部附件和外部附件的种类及额定值。例如：订货NM8L热磁式壳架等级额定电流250A，标准型分断能力，额定电流250A，4极且N极带保护，并与其它三极一起合分，电动机保护型，额定剩余动作电流(A)：0.1~0.3~0.5~1；额定剩余电流分断时间(s)：0.3~0.5~1。标准旋转手柄，并带有AC220V欠电压脱扣器和辅助触头的剩余电流动作断路器100台。

剩余电流动作断路器订货代号：NM8L-250S/250/4C/M、RCD24、100台。

剩余电流动作断路器附件订货代号：NM8L-250S+RH22 +UM5+AX-8/M8、100台

NM8(S)L系列剩余电流动作断路器快速选型表

分断能力 特征代号	极数	用途
S：标准型	3表示3极 4表示4极 4A表示N极不安装过电流脱扣器元件，且N极始终接通； 4B表示N极不安装过电流脱扣器元件，且N极与其它三极一起合分(N极先合后分) 4C表示N极安装过电流脱扣器元件，且N极与其它三极一起合分(N极先合后分)，动作电流为1.0In； 4D表示N极安装过电流脱扣器元件，且N极始终接通，动作电流为1.0In；	M：电动机保护 无代号：配电保护

NM8L

250 S

/ 250 /4C/M

RCD24

产品型号及 脱扣器型式	壳架 等级	额定电流 (A)	额定剩余动作电流、 分断时间组合方式																							
NM8L：热磁式 剩余电流动作 断路器 NM8SL：智能式 剩余电流动作 断路器	100A	16、20、25	<table border="1"> <tr> <td>NM8L-100</td> <td>3P</td> <td>RCD11</td> <td>RCD12</td> </tr> <tr> <td></td> <td>4P</td> <td>RCD13</td> <td>RCD14</td> </tr> <tr> <td>NM8L-250</td> <td>3P</td> <td>RCD21</td> <td>RCD22</td> </tr> <tr> <td>NM8SL-250,100</td> <td>4P</td> <td>RCD23</td> <td>RCD24</td> </tr> <tr> <td rowspan="2">NM8(S)L-630</td> <td>3P</td> <td>RCD31</td> <td>RCD33</td> </tr> <tr> <td>4P</td> <td>RCD32</td> <td>RCD34</td> </tr> </table>	NM8L-100	3P	RCD11	RCD12		4P	RCD13	RCD14	NM8L-250	3P	RCD21	RCD22	NM8SL-250,100	4P	RCD23	RCD24	NM8(S)L-630	3P	RCD31	RCD33	4P	RCD32	RCD34
	NM8L-100	3P		RCD11	RCD12																					
	4P	RCD13	RCD14																							
NM8L-250	3P	RCD21	RCD22																							
NM8SL-250,100	4P	RCD23	RCD24																							
NM8(S)L-630	3P	RCD31	RCD33																							
	4P	RCD32	RCD34																							
	250A	32、40																								
	630A	50、63																								
		80、100																								
		125、160																								
		180、200																								
		225、250																								
		315、350																								
		400、500																								
		630																								
		注：热磁式剩余 电流动作断路器 最大为500A																								
			备注：额定剩余动作电流(A) X1：0.05~0.1~0.2~0.5 X2：0.1~0.3~0.5~1 X4：0.2-0.5-1-2 额定剩余动作电流分断时间(s) t1：0.3~0.5~1 RCD11、RCD13、RCD21、RCD23：X1，t1 RCD12、RCD14、RCD22、RCD24、RCD31、RCD32：X2，t1 RCD33、RCD34：X4，t1																							

NM8(S)L系列剩余电流动作断路器附件快速选型表

NM8L-250S / BM23 / RH22 / UM5 / AX-8/M8

联接方式	控制机构	内部附件种类			
FM13,FM14: 板前联接板 (NM8L-100) FM23,FM24: 板前联接板(NM8L-250,NM8SL-100,250) FM33,FM34: 板前联接板 (NM8(S)L-630) BM13,BM14: 板后联接板 (NM8L-100) BM23,BM24: 板后联接板(NM8L-250,NM8SL-100,250) BM33,BM34: 板后联接板 (NM8(S)L-630) DIN13,DIN14:DIN卡轨适配器 (NM8L-100) DIN23,DIN24:DIN卡轨适配器 (NM8L-250,NM8SL-100,250) ET13 C1,ET14 C1:外接端子 (NM8L-100) ET23 C1,ET24 C1,ET23 C2, ET24 C2,ET23 C6,ET24 C6:外接端子 (NM8SL-100,250 ; NM8L-250) ET33 C2,ET34 C2,ET33 C4,ET34 C4:外接端子 (NM8(S)L-630) LT13,LT14:长端子护罩 (NM8L-100) LT23,LT24:长端子护罩 (NM8L-250,NM8SL-100,250) LT33,LT34:长端子护罩 (NM8(S)L-630) ST13,ST14:短端子护罩 (NM8L-100) ST23,ST24:短端子护罩 (NM8L-250,NM8SL-100,250) ST33,ST34:短端子护罩 (NM8(S)L-630)	RH11,RH14:经济型加长旋转手柄 (NM8L-100)(加长杆可按客户要求定制) RH21,RH24:经济型加长旋转手柄 (NM8L-250,NM8SL-100,250) (加长杆可按客户要求定制) RH31:经济型加长旋转手柄 (NM8(S)L-630)(加长杆可按客户要求定制) RH13:加长旋转手柄 (NM8L-100) (加长杆可按客户要求定制) RH23, RH26:加长旋转手柄 (NM8L-250,NM8SL-100,250) (加长杆可按客户要求定制) RH33, RH36:加长旋转手柄 (NM8(S)L-630)(加长杆可按客户要求定制) RH12:标准旋转手柄 (NM8L-100) RH22,RH25:标准旋转手柄 (NM8L-250,NM8SL-100,250) RH32, RH35:标准旋转手柄(NM8(S)L-630) MO12, MO13:电动操作机构 (NM8L-100) MO22, MO23:电动操作机构 (NM8L-250,NM8SL-100,250) MO32, MO33:电动操作机构(NM8(S)L-630) RCD11, RCD12, RCD13, RCD14剩余电流保 护模块 (NM8L-100) RCD21, RCD22, RCD23, RCD24剩余电流保 护模块 (NM8L-250、NM8SL-100、 250) RCD31, RCD32, RCD33, RCD34剩余电流保 护模块 (NM8(S)L-630) PD1:锁定系统(NM8L-100) PD2:锁定系统(NM8SL-100,NM8(S)L-250) PD3:锁定系统(NM8(S)L-630)	分励脱扣器 SM6:AC220V SB4:DC110V SQ6:AC380V SB1:DC24V (用于NM8L-100) SM5:AC220V SQ5:AC380V SB0:DC24V SB5:DC110V (用于NM8SL-100, 250,630; NM8L-250,630)	欠压脱扣器 UM6:AC220V UQ6:AC380V (用于NM8L-100) UM5:AC220V UQ5:AC380V UB0:DC24V UB5:DC110V (用于NM8SL-100, 250,630; NM8L-250,630)	辅助触头 AX-8/M8 用于整个 系列	报警系统 AL-8/M8 用于整个 系列

注：1、对于超出说明书或样本技术规定的需要，可与本公司销售部门或技术部门联系，作为特殊订货处理。

2、选型、安装及使用应符合产品使用说明书或相关国家标准要求。