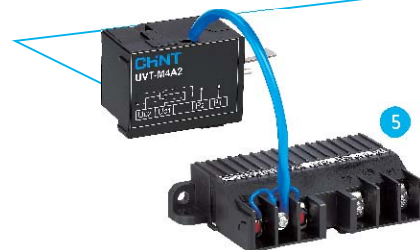
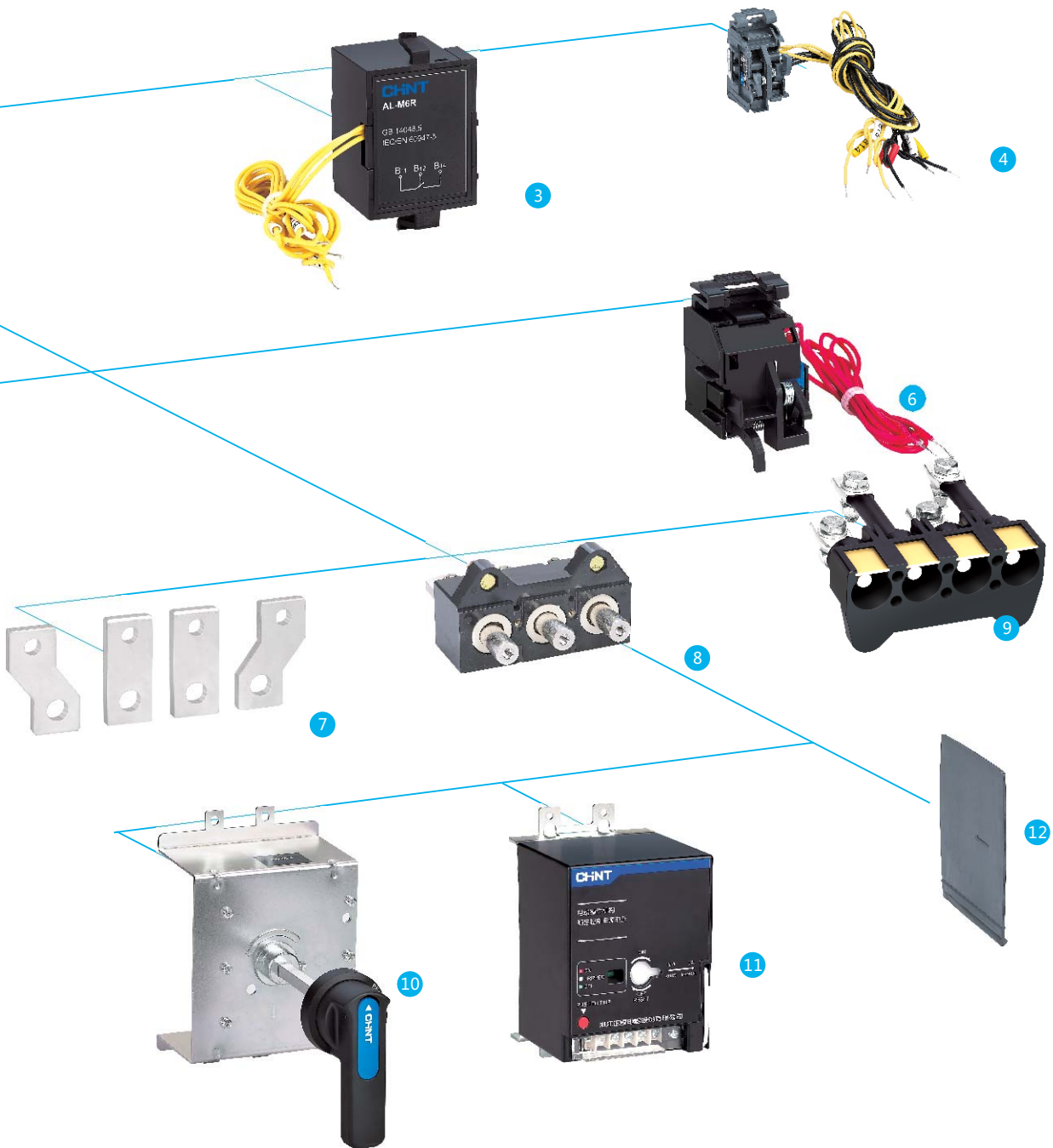


# NXHM 系列隔离开关

## 附件

- 1 本体
- 2 辅助触头 (选配)
- 3 报警触头 (选配)
- 4 辅助报警触头 (选配)
- 5 欠电压脱扣器 (选配)
- 6 分励脱扣器 (选配)
- 7 板前联结板 (选配)
- 8 插入式 (选配)
- 9 板后接线 (选配)
- 10 手动操作机构 (选配)
- 11 电动操作机构 (选配)
- 12 相间隔板 (标配)

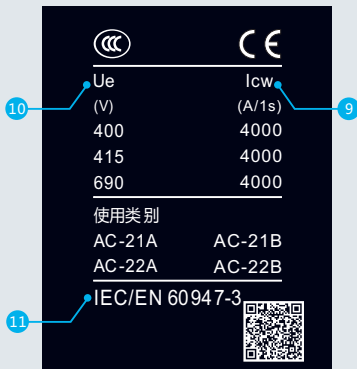
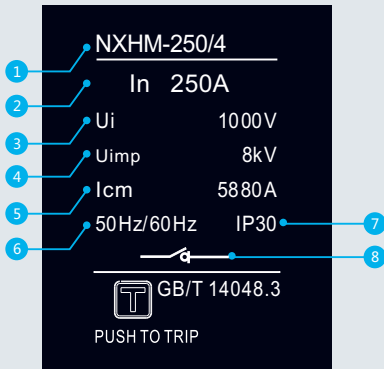




# NXHM 系列隔离开关



NXHM-250/4



NXHM隔离开关铭牌

## NXHM 系列隔离开关

### 隔离开关

隔离开关系列，在配电网中，主要用来不频繁接通和分断电路及隔离电源用。

- 壳架等级：63A、125A、160A、250A、400A、630A、800A、1000A
- 额定工作电压 $U_e$  (AC)：400V/415V, 690V (63, 125壳架：400V/415V)
- 极数：3P、4P
- 安装方式：固定式、插入式

### 铭牌释义

- 1 产品型号：壳架电流、产品极数
- 2 In：额定电流
- 3 Ui：额定绝缘电压
- 4 Uimp：额定冲击耐受电压
- 5 Icm：额定短路接通能力
- 6 额定频率
- 7 外壳防护等级
- 8 隔离开关符号
- 9 Icw：额定短时耐受电流
- 10 Ue：额定工作电压
- 11 产品符合标准

## 符合标准



### ● 产品标准

- IEC/EN 60947-1 (总则) GB/T 14048.1
- IEC/EN 60947-2 (断路器) GB/T 14048.2
- IEC/EN 60947-3 (开关、隔离) GB/T 14048.3

### ● 极限环境使用标准

- IEC 60068-2-1 (低温) GB/T 2423.1
- IEC 60068-2-2 (高温) GB/T 2423.2
- IEC 60068-2-11 (盐雾) GB/T 2423.17
- IEC 60068-2-30 (交变湿热) GB/T 2423.4

## 抗湿热能力



产品通过干冷、干热、湿热等环境试验，可在非常规环境下可靠运行。

# NXHM 系列隔离开关

## 环境温度



产品通过GB/T 2423.1 ( 电工电子产品低温试验 )、GB/T 2423.2 ( 电工电子产品高温试验 ) 的试验要求，可在-35°C~70°C的温度环境范围内使用。

## 海拔与污染等级



2000m及以下为正常工作安装海拔高度，超过2000m，须考虑介电强度的下降和空气变冷因素，请按样本所提供的海拔高降容系数表进行修正使用。

产品可在IEC 60947-1和60664-1 ( 工业环境 ) 定义的三级污染环境中可靠运行。

## 防护等级



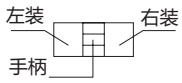
产品符合IEC/EN 60529/GB/T 4208 ( 外壳防护等级 ) 标准要求。  
产品本体：防护等级为IP30 ( 除接线端子处 )



# NXHM 系列隔离开关

## NXHM 系列隔离开关内部附件代号

□报警触头、■辅助触头、●分励脱扣器、○欠电压脱扣器、▲预付费电表专用脱扣器



附件名称	附件代号	NXHM-63 NXHM-125		NXHM-160	
		3P	4P	3P	4P
无内部附件	00				
报警触头	08				
分励脱扣器	10				
辅助触头 (1NO1NC)	20				
辅助触头 (2NO2NC)					
欠电压脱扣器	30				
分励脱扣器 辅助触头 (1NO1NC)	40				
分励脱扣器 辅助触头 (2NO2NC)					
欠电压脱扣器 分励脱扣器	50				
二组辅助触头	60				
欠电压脱扣器 辅助触头 (1NO1NC)	70				
欠电压脱扣器 辅助触头 (2NO2NC)					
分励脱扣器 报警触头	18				
辅助触头 (1NO1NC) 报警触头	28				
辅助触头 (2NO2NC) 报警触头					
欠电压脱扣器 报警触头	38				
分励脱扣器 辅助触头 报警触头	48				
二组辅助触头报警触头	68				
欠电压脱扣器 辅助触头报警触头	78				

# NXHM 系列隔离开关

	NXHM-250		NXHM-400 NXHM-630		NXHM-800		NXHM-1000	
	3P	4P	3P	4P	3P	4P	3P	4P

# NXHM 系列隔离开关

## 主要技术参数表

约定发热电流 $I_{th}$ (A), 40°C		63	125	160
额定工作电流 $I_e$ (A)		63	125	160
额定绝缘电压 $U_i$ (V)		800	800	800
额定冲击耐受电压 $U_{imp}$ (kV)		8	8	8
额定工作电压 $U_e$ (V), AC 50/60Hz		400/415	400/415	400/415,690
极数		3P/4P	3P/4P	3P/4P
额定短时耐受电流 $I_{cw}$ (峰值A) AC 380/400/415V	1s	800	1500	2000
符合标准		IEC/EN 60947-3, GB/T 14048.3		
使用类别		AC-21A/AC-21B AC-22A/AC-22B AC-23A/AC-23B	AC-21A/AC-21B AC-22A/AC-22B AC-23A/AC-23B	AC-21A/AC-21B AC-22A/AC-22B
隔离功能		■	■	■
适用工作环境温度		-35°C~70°C		
飞弧距离		≤50	≤50	≤50
机械寿命 (次)	免维护	20000	20000	20000
	有维护	40000	40000	40000
电气寿命 (次)	AC415V, $I_n$	10000	10000	10000
附件	辅助触头	■	■	■
	报警触头	■	■	■
	分励脱扣器	■	■	■
	欠压脱扣器	■	■	■
	手动操作机构	■	■	■
	电动操作机构	■	■	■
	板后接线	■	■	■
	插入式	■	■	■
	扩展端子联结排	■	■	■
外形尺寸 (mm)	相间隔板	■	■	■
	宽 (3P/4P)	78/103	78/103	90/120
	高	135	135	155
宽 (W) ×高 (H) ×深 (D)	深	71	71	75.5

# NXHM 系列隔离开关

250	400	630	800	1000
250	400	630	800	1000
1000	1000	1000	1000	1000
8	12	12	12	12
400/415,690	400/415,690	400/415,690	400/415,690	400/415,690
3P/4P	3P/4P	3P/4P	3P/4P	3P/4P
4000	5000	7800	10000	12000
IEC/EN 60947-3 , GB/T 14048.3				
AC-21A/AC-21B AC-22A/AC-22B	AC-21A/AC-21B AC-22A/AC-22B	AC-21A/AC-21B AC-22A/AC-22B	AC-21A/AC-21B AC-22A/AC-22B	AC-21A/AC-21B AC-22A/AC-22B
■	■	■	■	■
-35°C~70°C				
≤50	≤100	≤100	≤100	≤100
20000	10000	10000	8000	5000
40000	20000	20000	10000	10000
10000	8000	8000	5000	2500
■	■	■	■	■
■	■	■	■	■
■	■	■	■	■
■	■	■	■	■
■	■	■	■	■
■	■	■	■	■
■	■	■	■	■
■	■	■	■	■
■	■	■	■	■
■	■	■	■	■
105/140	140/185	140/185	182/240	210/280
165	257	257	270	280
77	108.5	108.5	114	118

# NXHM 系列隔离开关



AX-M3辅助触头



辅助触头与本体拼装示意图

## 内部附件

### AX辅助触头

功能：远程指示断路器的合闸（ON）或分闸/自由脱扣（OFF）状态的附件，接在断路器的辅助回路中。

型号说明

AX-□□□□

- 适用产品类别：通用（省略）
- 适用产品极数：通用（省略）
- 安装位置代号：左边安装（L），右边安装（R）
- 壳架代号（见表1）
- 辅助触头名称代号

例：63/125壳架右辅助触头代号：AX-M1 R

表1 壳架代号

壳架	63/125	160	250	400/630	800	1000
代号	M1	M2	M3	M4	M5	M6

### 指示断路器的分、合状态

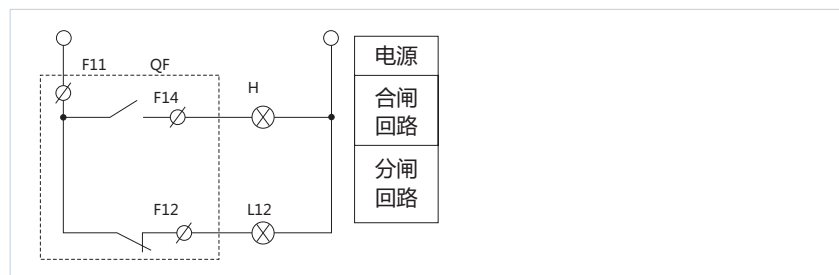
AX	分闸或自由脱扣 OFF & TRIP	FX12 FX14		FX11
	合闸ON	FX12 FX14		FX11

### 电气特性

工作电压 (V)		AC-15		DC-13	
		AC380/400/415	DC110	DC220/250	
工作电流(A)	63~250壳架	0.26	0.14	0.14	
	400~1000壳架	0.4	0.2	0.2	

### 接线图

辅助触头可以与指示灯构成控制回路。在不打开配电柜时可通过指示灯确定断路器分、合闸状态。





AL-M6报警触头



报警触头与本体拼装示意图

## 内部附件

### AL报警触头

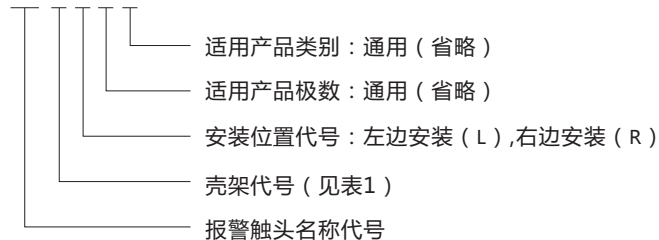
功能：主要用于断路器发生故障后或自由脱扣时提供信号。

报警触头发出故障指示信号的原因有：

- 自由脱扣
- 故障脱扣
- 过载或短路脱扣
- 欠压脱扣

### 型号说明

AL-□□□□



例：63/125壳架左报警触头代号：AL-M1L

表1 壳架代号

壳架	63/125	160	250	400/630	800	1000
代号	M1	M2	M3	M4	M5	M6

### 指示断路器的分、合状态

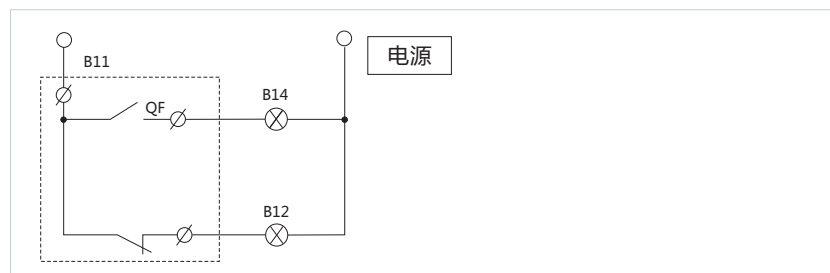
AL	分闸或合闸 OFF & ON	B12 B14		B11
	脱扣TRIP	B12 B14		B11

### 电气特性

工作电压 (V)	AC-15		DC-13	
	AC380/400/415	DC110	DC220/250	
工作电流(A)	63~250壳架	0.26	0.14	0.14
	400~1000壳架	0.4	0.2	0.2

### 接线图

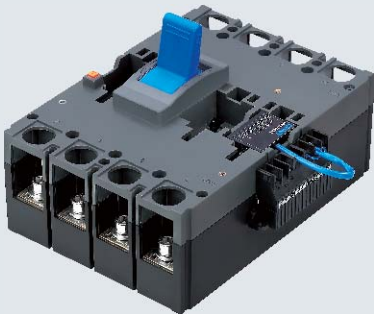
报警触头可以与指示灯、蜂鸣器等相连接，当断路器自由脱扣或故障脱扣时，可确定断路器所处状态。



# NXHM 系列隔离开关



UVT-M4欠电压脱扣器



欠电压脱扣器与本体拼装示意图

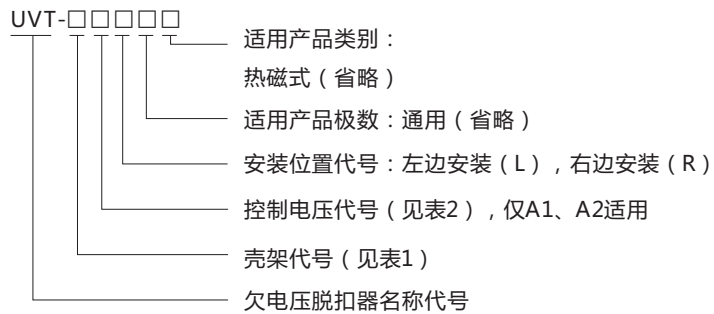
## 内部附件

### UVT欠电压脱扣器

功能：实现断路器的欠电压保护功能，在电源电压过低时断开断路器，保护用电设备。

- 当电源电压下降（甚者缓慢下降）到额定控制电源电压的70%至35%范围时，欠电压脱扣器应使断路器可靠断开。
- 当电源电压等于或大于85%欠电压脱扣器的额定控制电源电压时，应能保证断路器闭合。
- 当电源电压低于欠电压脱扣器的额定控制电源电压得35%时，欠电压脱扣器应能防止断路器闭合。

### 型号说明



例：63/125壳架400V右欠电压脱扣器代号：UVT-M1 A2 R

表1 壳架代号

壳架代号	63/125	160	250	400/630	800	1000
代号	M1	M2	M3	M4	M5	M6

表2 适用电压代号

电压代号	AC220V/230V/240V	AC380V/400V/415V
代号	A1	A2

### 电气特性

所配产品壳架电流（A）	欠电压脱扣器功率（VA或W）	
	AC220V/230V/240V	AC380V/400V/415V
63/125	3.1	4
160	3.2	3.9
250	3.3	4.3
400/630	2.5	3.6
800	1.6	2
1000	1.6	2

### 动作特性

动作条件（XU <sub>s</sub> ）	可靠断开	35%~70%
	防止闭合	≤35%
	可靠闭合	≥85%
响应时间		1s
操作次数		1000

接线图



# NXHM 系列隔离开关



SHT-M2分励脱扣器



分励脱扣器与本体拼装示意图

## 内部附件

### SHT分励脱扣器

功能：分励脱扣器是一种远距离操纵分闸的附件。

当电源电压等于额定控制电源电压的70%~110%之间的任意电压时，分励脱扣器应能使断路器可靠动作。

型号说明

SHT-□□□□

- 适用产品类别：通用（省略）
- 适用产品极数：通用（省略）
- 安装位置代号：左边安装（L），右边安装（R）
- 控制电压代号（见表2）
- 壳架代号（见表1）
- 分励脱扣器名称代号

例：63/125壳架400V左分励脱扣器代号：SHT-M1 A2 L

表1 壳架代号

壳架	63/125	160	250	400/630	800	1000
代号	M1	M2	M3	M4	M5	M6

表2 适用电压代号

电压	AC220V/230V/240V	AC380V/400V/415V	DC24V	DC110V	DC220V
代号	A1	A2	D1	D2	D3

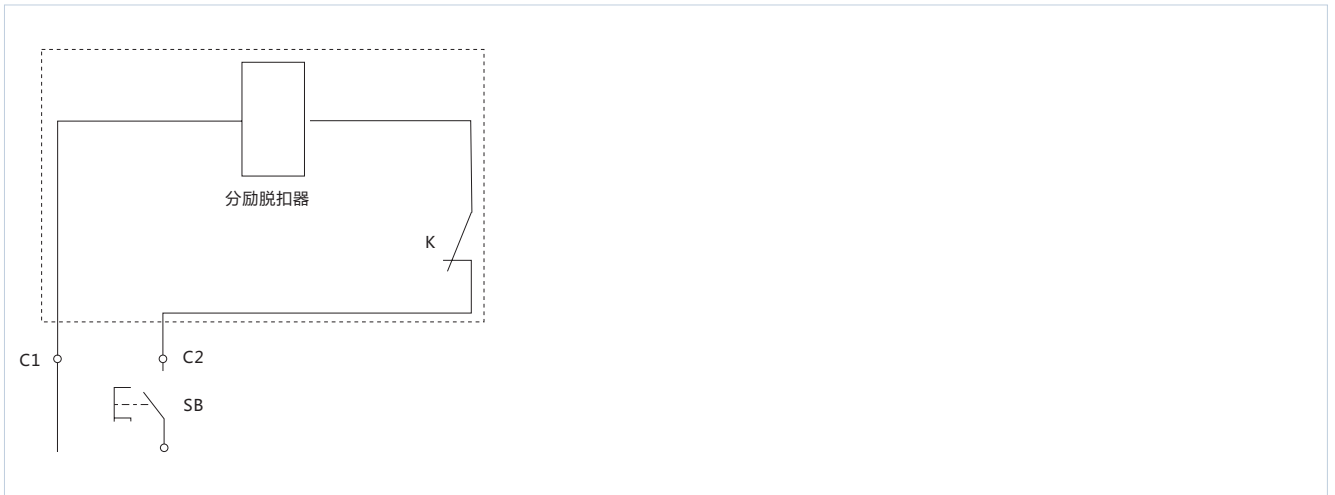
### 电气特性

所配产品壳架电流（A）	分励脱扣器功率（VA或W）		
	AC220V/230V/240V	AC380V/400V/415V	DC24V
63/125	76	91.5	91
160	73	96.5	91
250	68.5	112	85.3
400/630	62.5	68	100
800	153	168	120
1000	153	163	120

### 动作特性

可靠动作电压		70%~110% $X_U$
通电时间（脉冲型）	最小值	10ms
	最大值	1s
响应时间		30ms
操作次数		1000

接线图



# NXHM 系列隔离开关



MD-M2电动操作机构



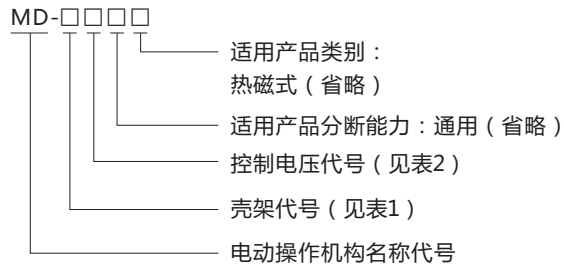
电动操作机构与本体拼装示意图

## 外部附件

### MD电动操作机构

功能：适用于远距离对断路器进行合闸、分闸及再扣，以及自动化应用场合。

型号说明



例：63/125壳架塑壳断路器400V电操代号：MD-M1 A2

表1 壳架代号

壳架代号	63/125	160	250	400/630	800	1000
代号	M1	M2	M3	M4	M5	M6

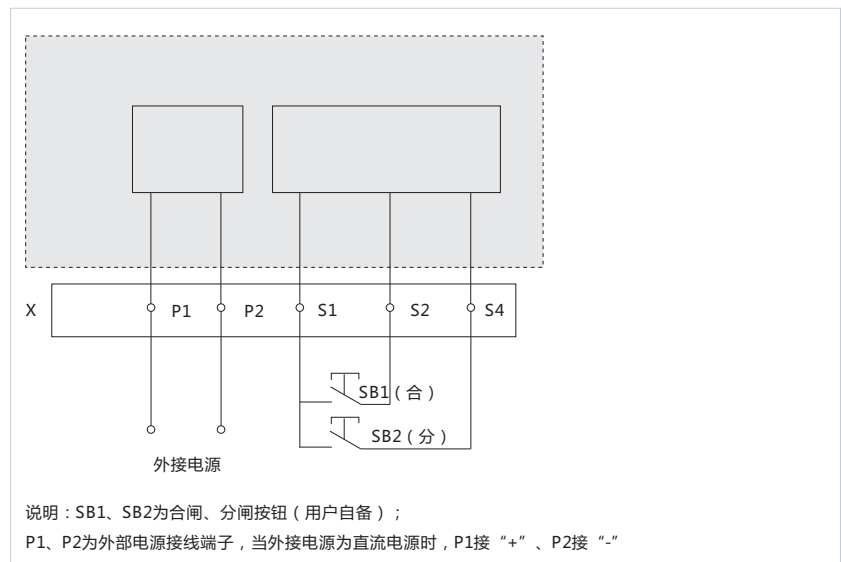
表2 适用电压代号

电压代号	AC220V/230V/240V	AC380V/400V/415V	DC24V	DC110V	DC220V
代号	A1	A2	D1	D2	D3

### 电气特性

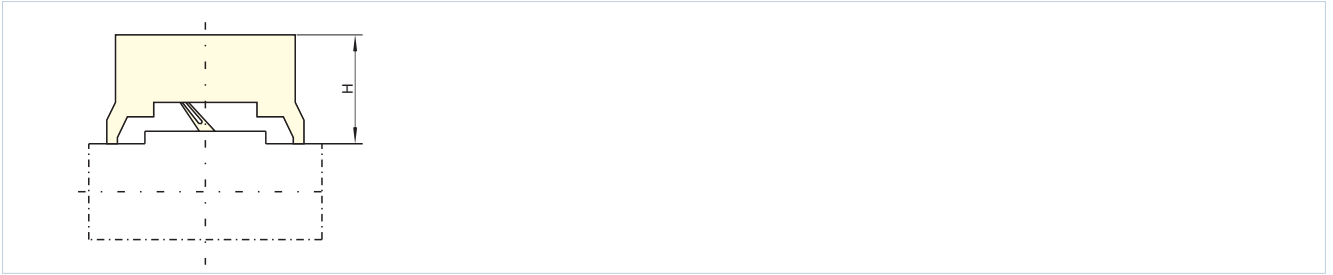
类别	型号	全系列
结构型式		交直流两用
电压规格		AC220V/230V/240V、AC380V/400V/415V DC110V/220V
额定频率		50Hz/60Hz

### 接线图



## 电动操作机构

电动操作机构安装尺寸图



壳架电流	63A/125A	160A	250A	400A/630A	800A	1000A
安装尺寸H(mm)	93	97	97.5	154	154	154.5

# NXHM 系列隔离开关



ERH-M6



手动操作机构与本体拼装示意图



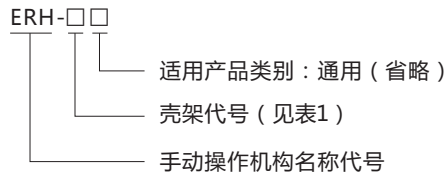
PIA-M2

## 外部附件

### ERH手动操作机构

功能：采用独特的设计和传动结构，通过旋转手柄来实现对断路器的合闸、分闸和再扣操作。

型号说明

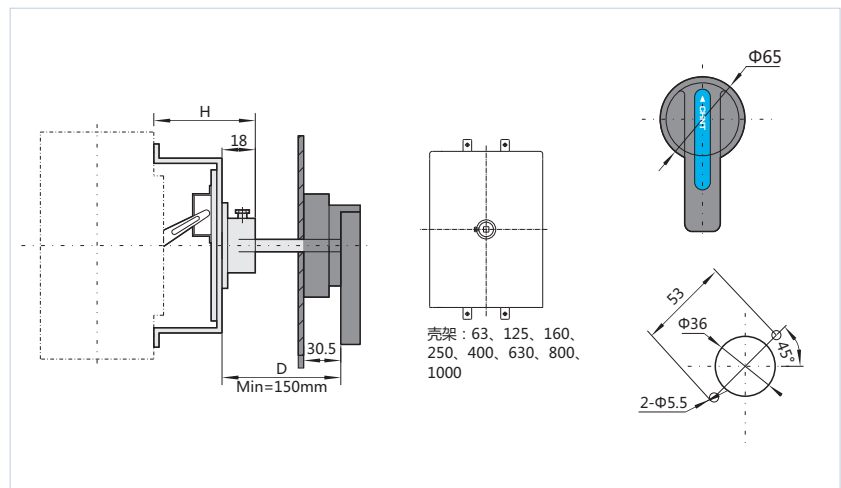


例：63/125壳架隔离开关手动操作机构代号：ERH-M1

表1 壳架代号

壳架代号	63/125	160	250	400/630	800	1000
代号	M1	M2	M3	M4	M5	M6

手动操作机构安装尺寸图

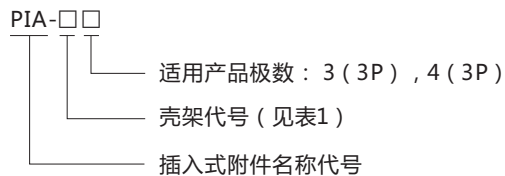


壳架电流	63A/125A	160A	250A	400A/630A	800A	1000A
安装尺寸H (mm)	53.5	61.5	63.5	98	97	97

### PIA插入式

功能：无需拆装进出线，可快速方便更换断路器。

型号说明



例：160壳架三极断路器插入式附件代号：PIA-M2 3

表1 壳架代号

壳架代号	63/125	160	250	400/630	800	1000
代号	M1	M2	M3	M4	M5	M6



RCP-M3



板后接线与本体拼装示意图



FCP-M4



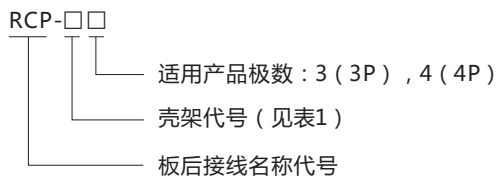
联结板与本体拼装示意图

## 外部附件

### RCP板后接线

功能：使断路器具有灵活的接线方式，用于配合配电盘或其他需要实现安装板后接线。

型号说明



例：63/125壳架三极断路器板后接线代号：RCP-M1 3

表1 壳架代号

壳架代号	63/125	160	250	400/630	800	1000
	M1	M2	M3	M4	M5	M6

### 插入式、板后接线电流降容表

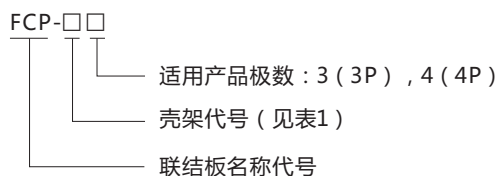
壳架等级	额定电流 (A)	插入式降容电流 (A)	备注
630	500	450	
	630	520	
800	700	650	
	800	720	
1000	900	850	
	1000	920	

备注：表内未说明的额定电流不需降容。

### FCP联结板

功能：使断路器具有灵活的接线方式，通过加装该附件可以增加相间距，以增大断路器进、出线端各相邻相之间的电气间隙，增强线路之间的安全性。

型号说明



例：63/125壳架三极断路器联结板代号：FCP-M1 3

表1 壳架代号

壳架代号	63/125	160	250	400/630	800	1000
	M1	M2	M3	M4	M5	M6

# NXHM 系列隔离开关

## 连接缆线/铜排参数表

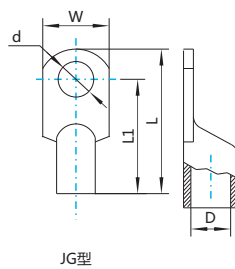
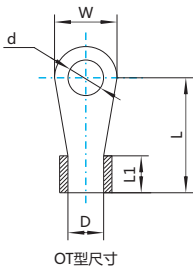
不同额定电流连接电缆/铜排的参考截面见下表

额定电流 (A)	导线截面积 (mm <sup>2</sup> )
10	1.5
16、20	2.5
25	4.0
32	6.0
40、50	10
63	16
80	25
100	35
125、140	50
160	70
180、200、225	95
250	120
280、315、320、350	185
400	240

额定电流 (A)	铜排			
	截面 (mm <sup>2</sup> )	数量	宽×厚 (mm)	数量
500	150	2	30×5	2
630	185	2	40×5	2
700、800	240	2	50×5	2
			50×10	1
900、1000	-	-	63×10	1

上述参考截面为工作环境温度为40°C的环境下的参考值

## 接线端子选用型号尺寸



接线端子选用型及其外形尺寸

产品型号	安培数 (A)	导线截面积平方数 (mm <sup>2</sup> )	接线端子型号	接线端子尺寸					
				w	L	L1	D	d	
NXHM-63 NXHM-125	10、16、20	2.5	OT2.5-6M	11.6	12.9	5.1	Φ2.8	Φ6.2	
	25	4	OT4-6M	11.2	15	6	Φ3.6	Φ6.2	
	32	6	OT6-6	11	17.5	7	Φ4.4	Φ6.2	
	40、50	10	OT10-6	12.6	20.2	9	Φ5.7	Φ6.2	
	63	16	OT-60	14	23	10.5	Φ8	Φ6.5	
	80	25	OT-80	16	25.5	11	Φ9	Φ6.5	
	100	35	OT-100	17	29	12	Φ10	Φ8.5	
NXHM-160	125、140、150	50	企业定制	16	38.5	32	Φ13	Φ7	
	160	70	企业定制	16	39.5	32	Φ13.5	Φ8.5	
NXHM-250	125、140、150	50	JG-50	17	54	45	Φ10.3	Φ8.5	
	160	70	JG-70	22	60	52	Φ12	Φ8.5	
	180、200、225	95	JG-95	22	66	57	Φ14	Φ8.5	
	225、250	120	企业定制	22	70	60	Φ15.5	Φ9	

## 不同壳架电流连接电缆/铜排紧固力矩推荐值见下表

壳架电流 (A)	63A/125A	160A	250A	400A/630A	800A	1000A
力矩 (N·m)	6	10	12	30	40	40

## 海拔降容及修正系数表

海拔高度2000m及以下对断路器性能无影响，超过2000m，  
断路器电气性能按下表修正

海拔高度 (m)	2000	3000	4000	5000
工作电流修正系数	1In	0.94In	0.88In	0.85In
最大工作电压 (V)	690	600	500	440
绝缘电压 (V)	1000	800	700	600
工频耐压 (V)	2000	1500	1000	800

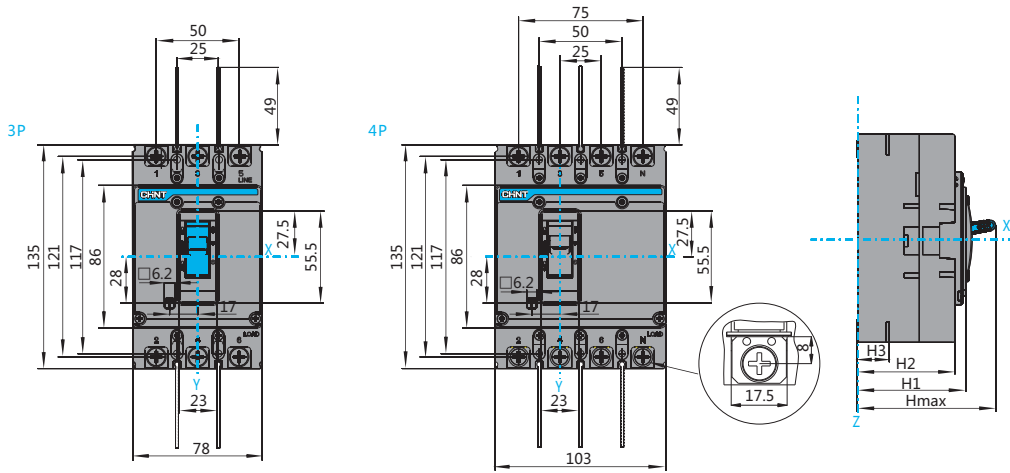
## 功率损耗表

产品型号	通电电流 (A)	单极电阻 (mΩ)	3/4极总功率损耗 (W)		
			板前接线	板后接线	插入式板后接线
NXHM-63	63	0.4	28	31	35
NXHM-125	125	0.6	60	87	87
NXHM-160	160	0.2	40	50	62
NXHM-250	250	0.18	50	75	86
NXHM-400	400	0.1	58	87	90
NXHM-630	630	0.08	110	120	130
NXHM-800	800	0.05	200	230	290
NXHM-1000	1000	0.02	140	155	167

# NXHM 系列塑壳断路器

NXHM-63、125

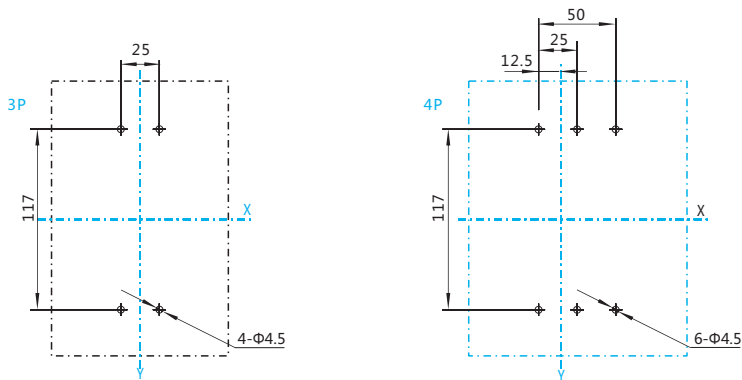
板前接线 外形尺寸 (mm)



规格型号	Hmax	H1	H2	H3	
				10-63(A)	80-125(A)
NXHM-125(63)	90	71	64	20.5	21

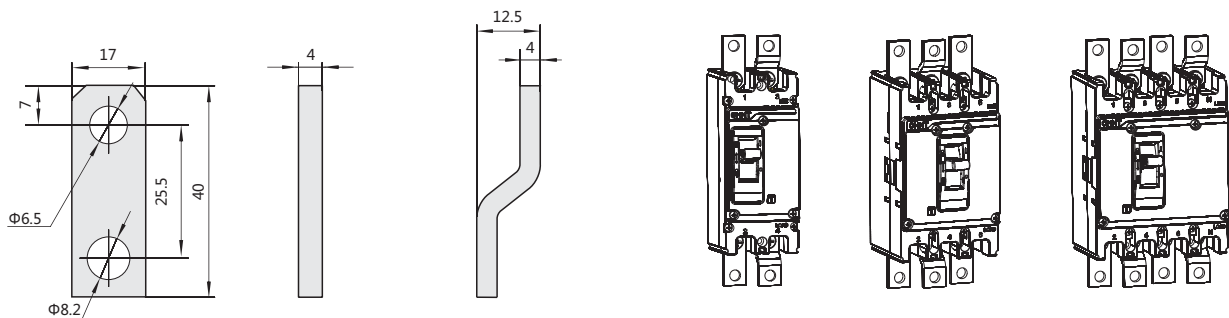
NXHM-63、125

板前接线 安装尺寸 (mm)



NXHM-63、125

联结板 外形尺寸 (mm)



# NXHM 系列塑壳断路器

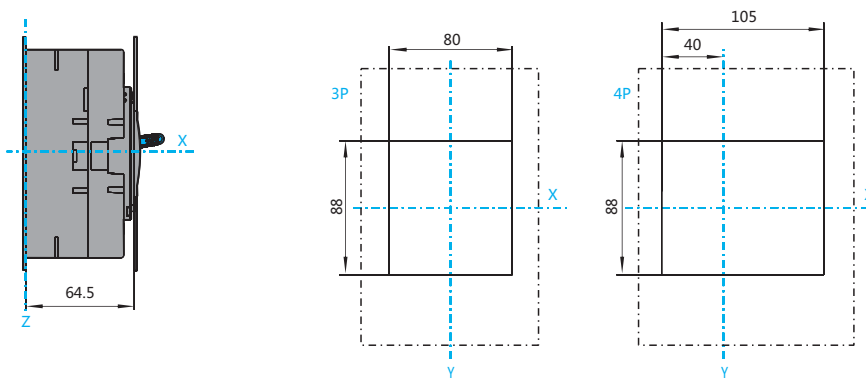
NXHM-63、125

柜门开孔 (小) 尺寸 (mm)



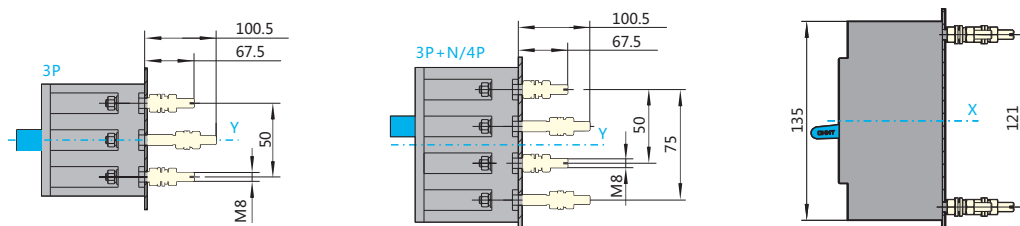
NXHM-63、125

柜门开孔 (大) 尺寸 (mm)



NXHM-63、125

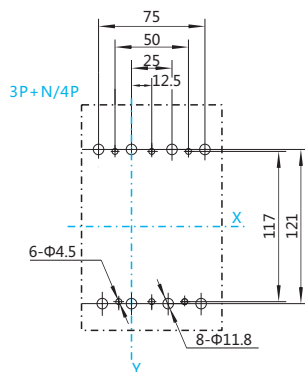
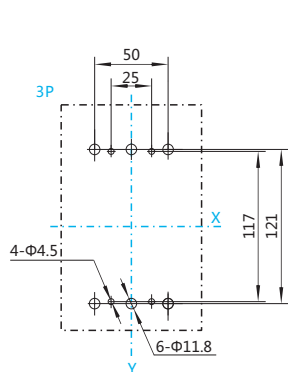
板后接线 外形尺寸 (mm)



# NXHM 系列塑壳断路器

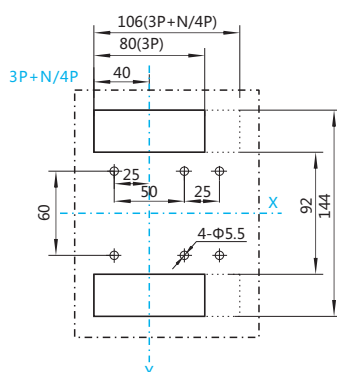
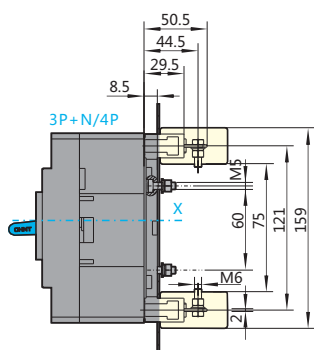
NXHM-63、125

板后接线 安装尺寸 (mm)



NXHM-63、125

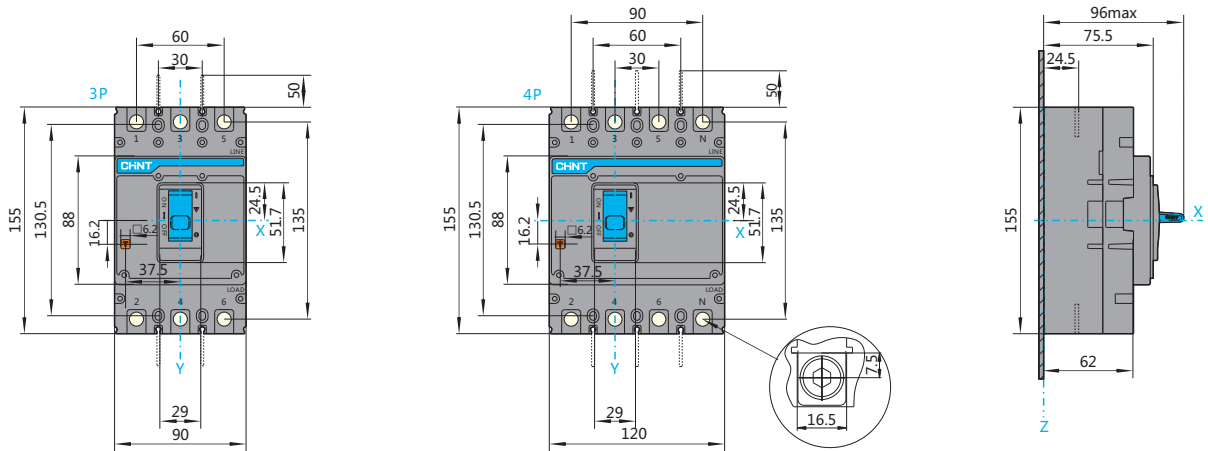
插入式板后接线 外形及安装尺寸 (mm)



# NXHM 系列塑壳断路器

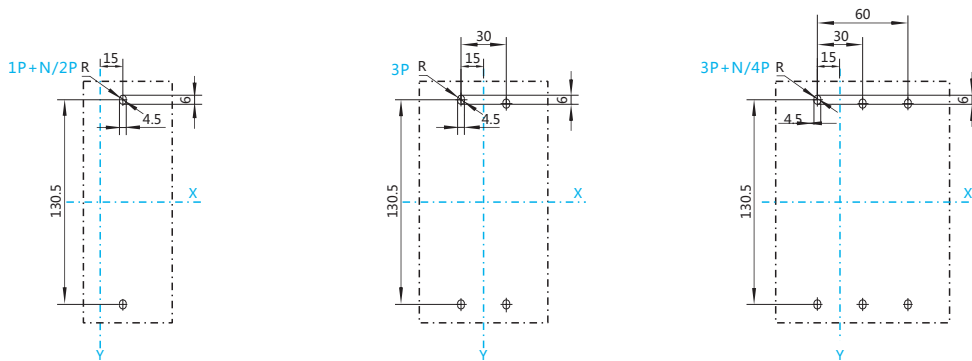
NXHM-160

板前接线 外形尺寸 (mm)



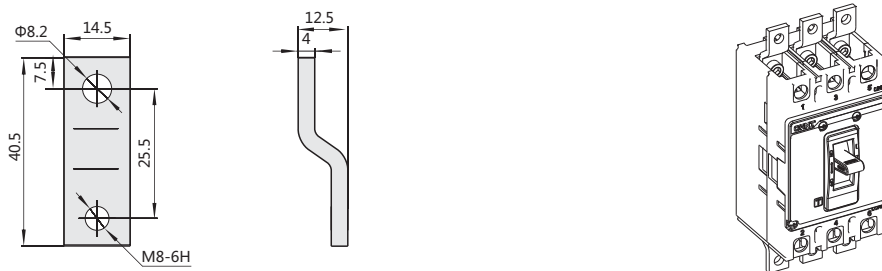
NXHM-160

板前接线 安装尺寸 (mm)



NXHM-160

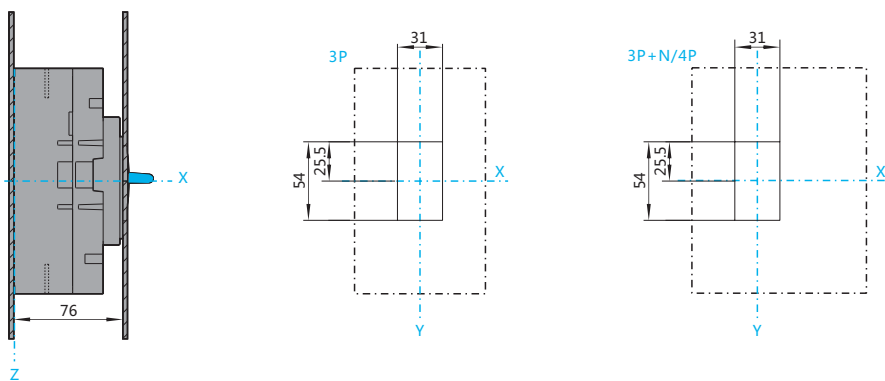
联结板 外形尺寸 (mm)



# NXHM 系列塑壳断路器

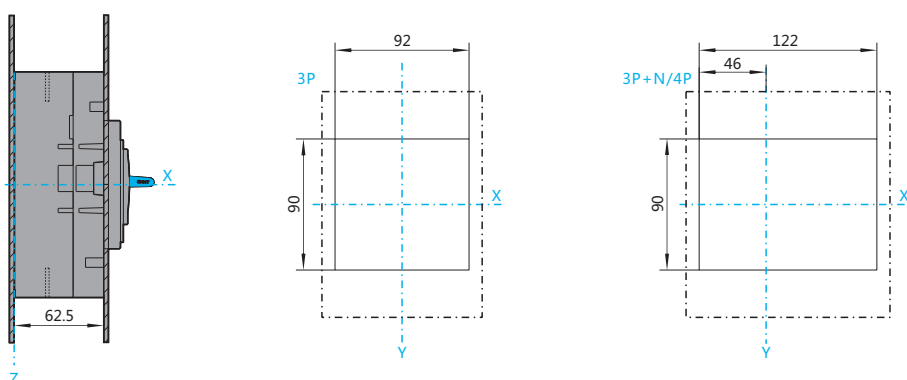
NXHM-160

柜门开孔 (小) 尺寸 (mm)



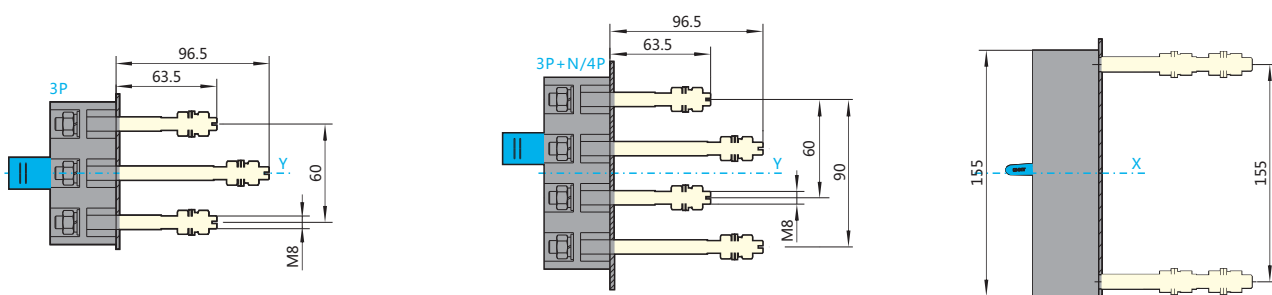
NXHM-160

柜门开孔 (大) 尺寸 (mm)



NXHM-160

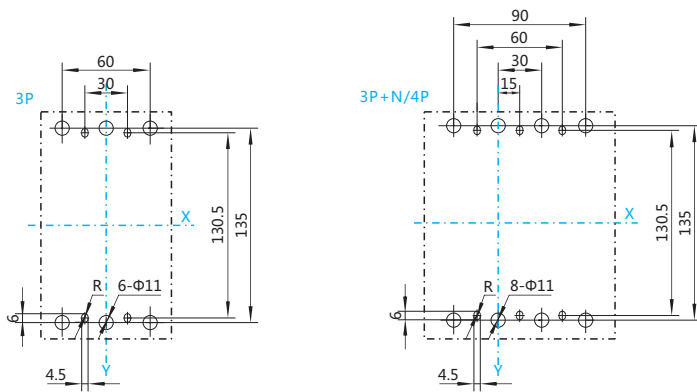
板后接线 外形尺寸 (mm)



# NXHM 系列塑壳断路器

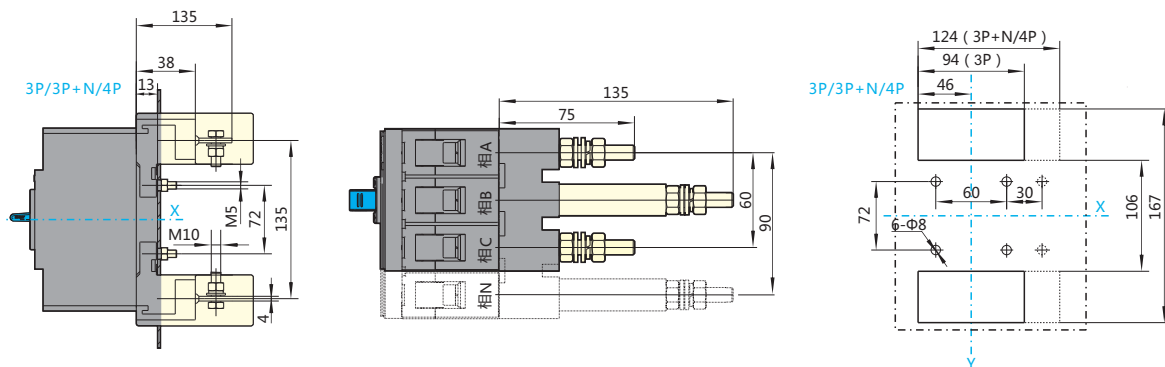
NXHM-160

板后接线 安装尺寸 (mm)



NXHM-160

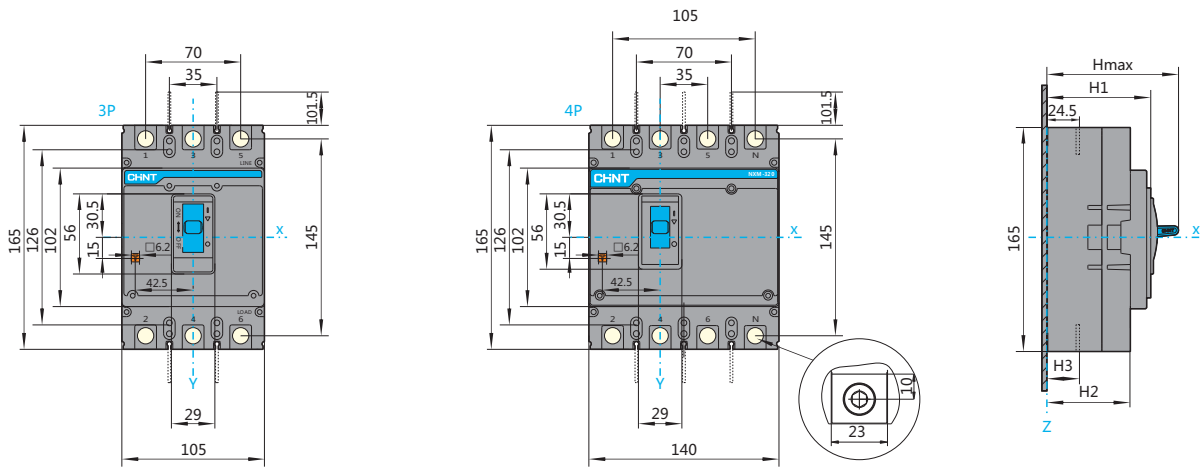
插入式板后接线 外形及安装尺寸 (mm)



# NXHM 系列塑壳断路器

NXHM-250

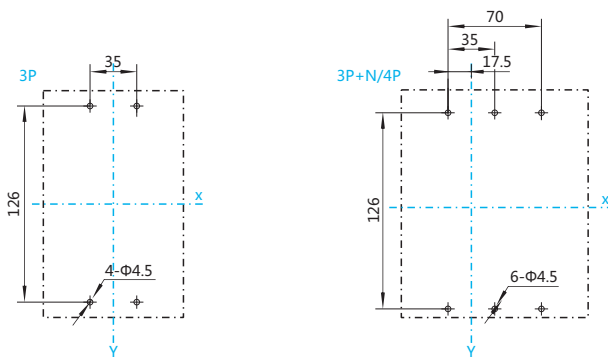
板前接线 外形尺寸 (mm)



规格型号	Hmax	H1	H2	H3		
				125/160A	180/200A	225/250A
NXHM-250	98	77	62	22.8	23	23

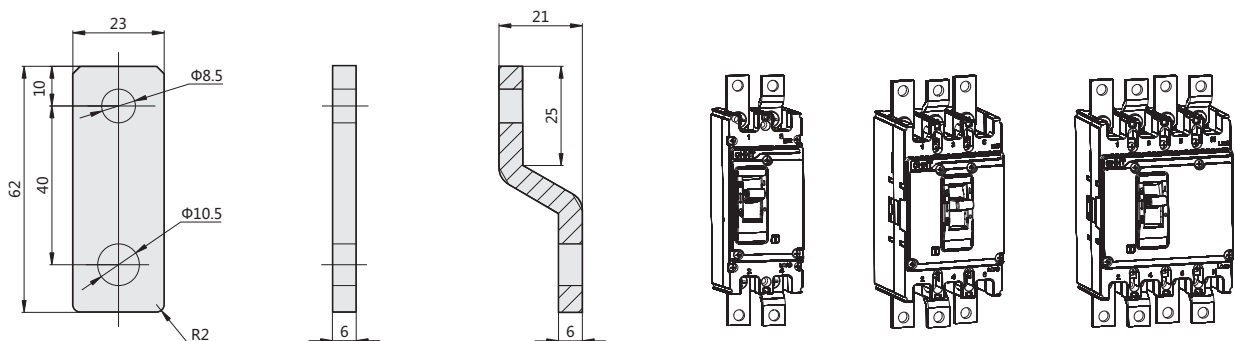
NXHM-250

板前接线 安装尺寸 (mm)



NXHM-250

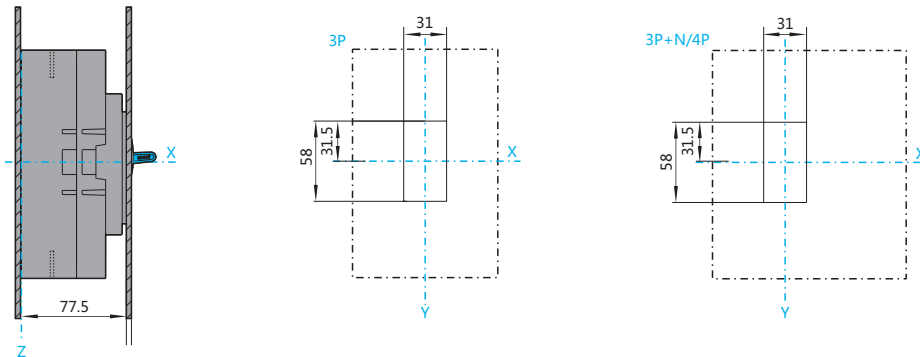
联结板 外形尺寸 (mm)



# NXHM 系列塑壳断路器

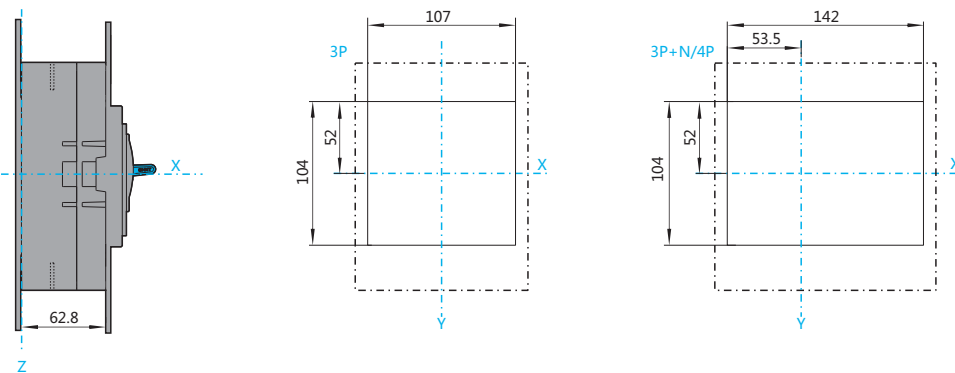
NXHM-250

柜门开孔 (小) 尺寸 (mm)



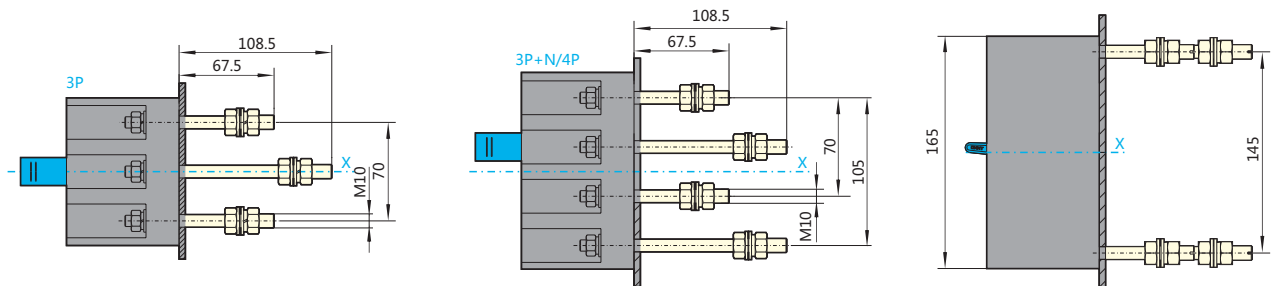
NXHM-250

柜门开孔 (大) 尺寸 (mm)



NXHM-250

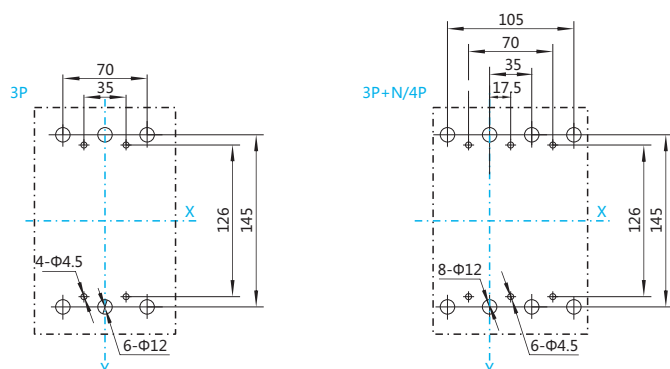
板后接线 外形尺寸 (mm)



# NXHM 系列塑壳断路器

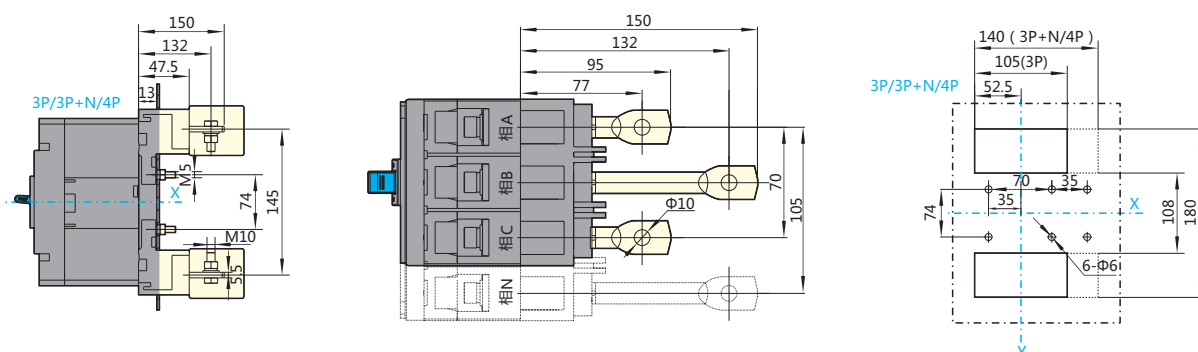
NXHM-250

板后接线 安装尺寸 (mm)



NXHM-250

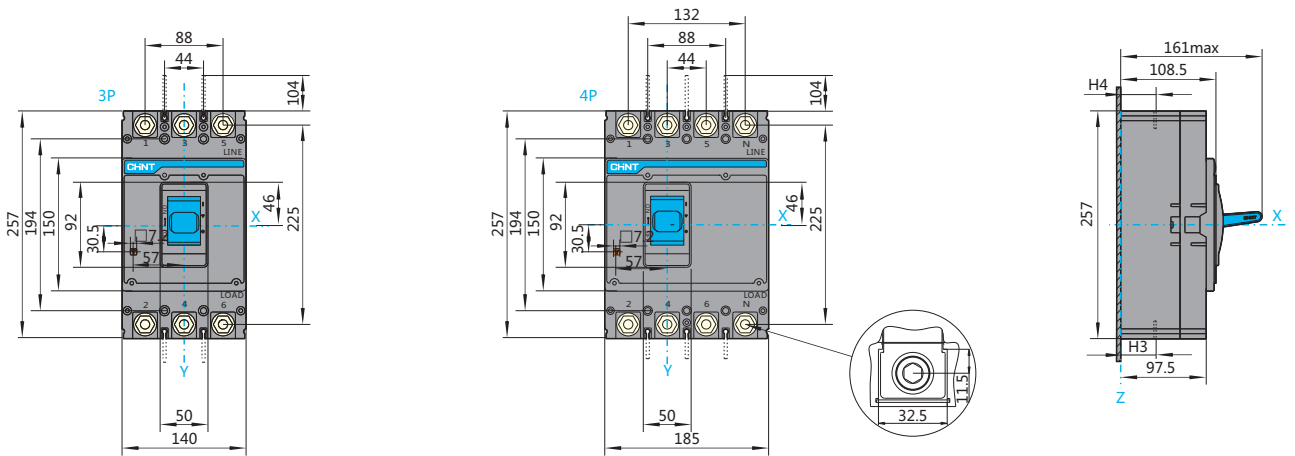
插入式板后接线 外形及安装尺寸 (mm)



# NXHM 系列塑壳断路器

NXHM-400, 630

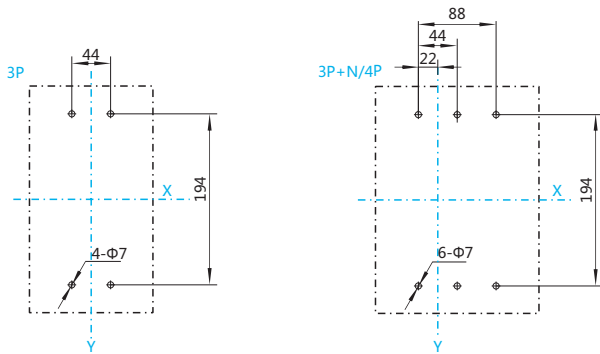
板前接线 外形尺寸 (mm)



规格型号	H3	H4	备注
NXHM-400	38	40.5	400A
NXHM-630	40.5	41.5	630A

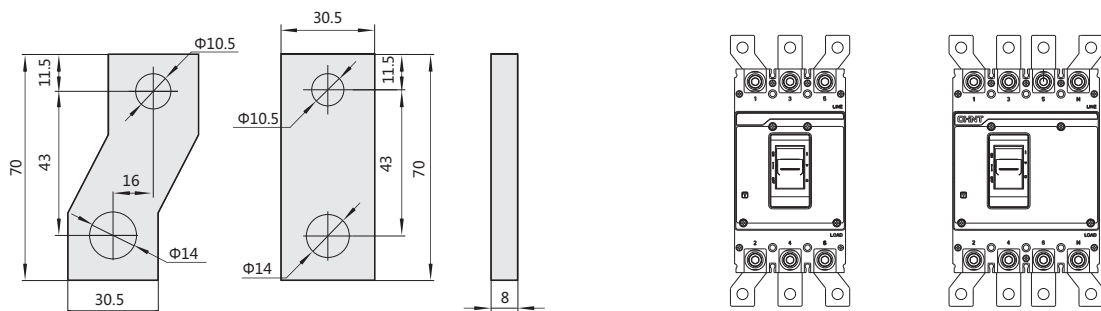
NXHM-400, 630

板前接线 安装尺寸 (mm)



NXHM-400, 630

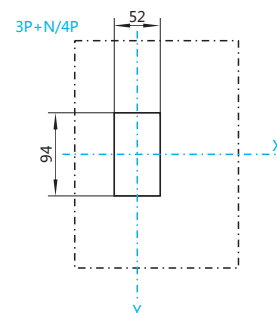
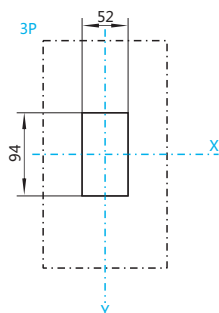
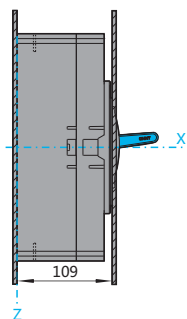
联结板 外形尺寸 (mm)



# NXHM 系列塑壳断路器

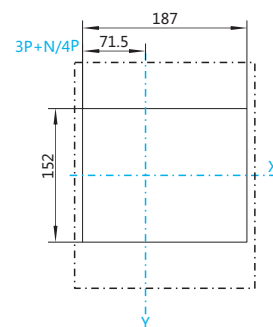
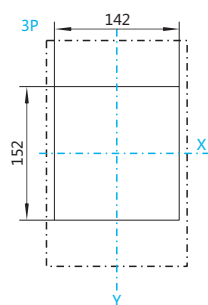
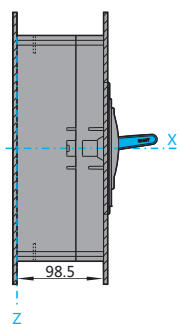
NXHM-400、630

柜门开孔 (小) 尺寸 (mm)



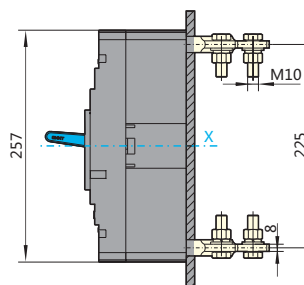
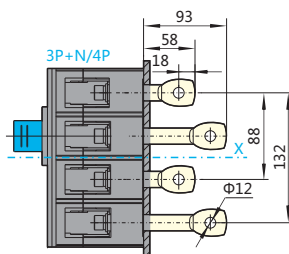
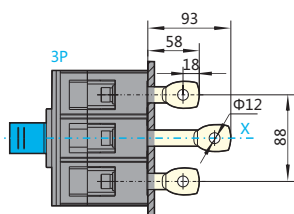
NXHM-400、630

柜门开孔 (大) 尺寸 (mm)



NXHM-400、630

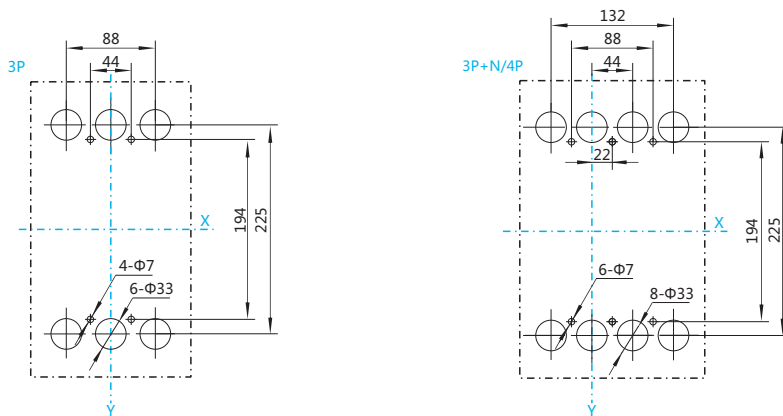
板后接线 外形尺寸 (mm)



# NXHM 系列塑壳断路器

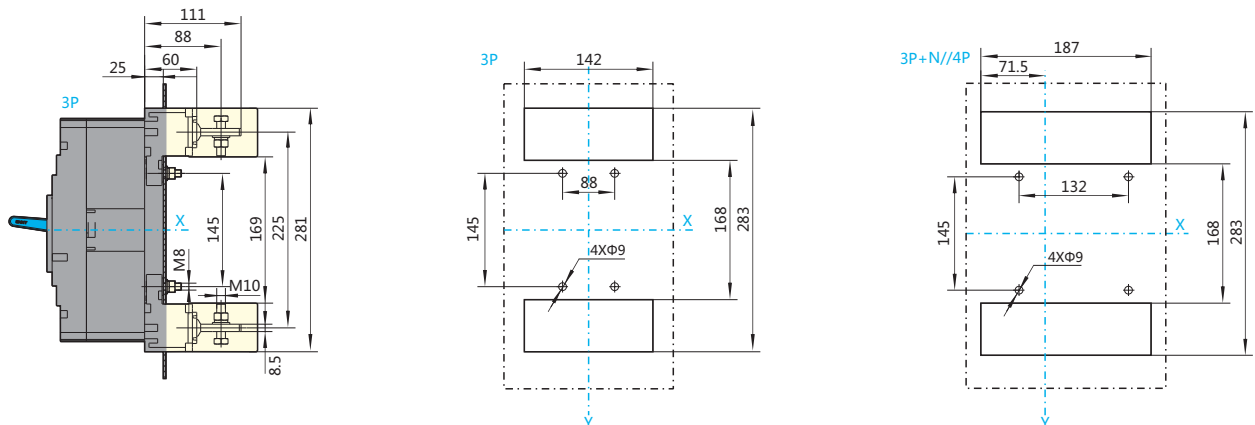
NXHM-400、630

板后接线 安装尺寸 (mm)



NXHM-400、630

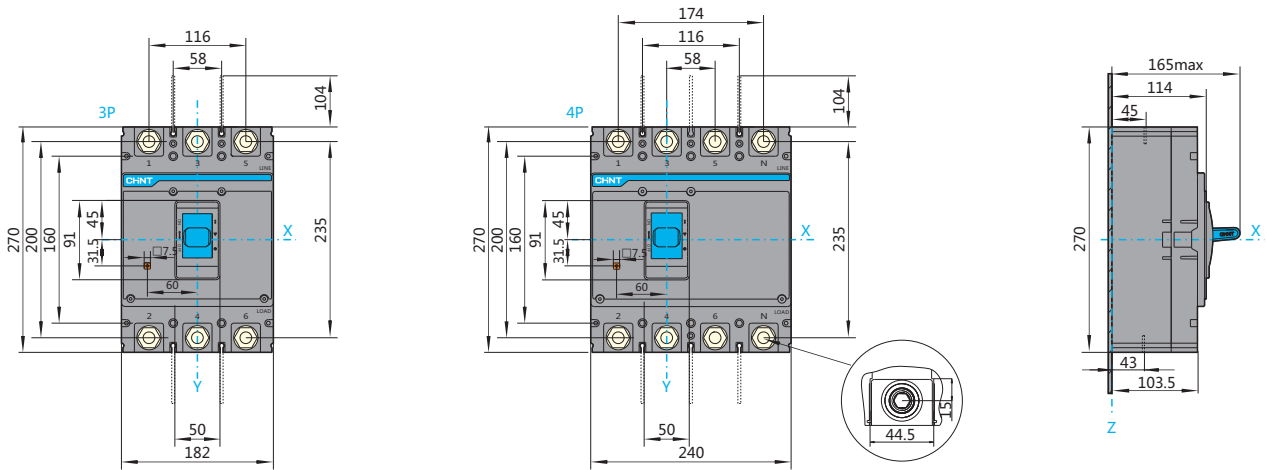
插入式板后接线 外形及安装尺寸 (mm)



# NXHM 系列塑壳断路器

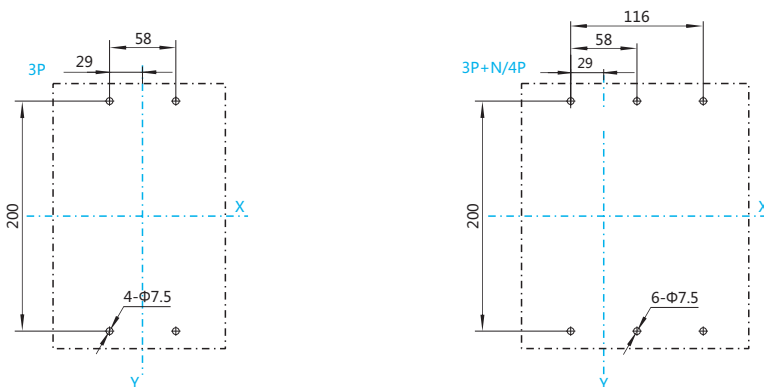
NXHM-800

板前接线 外形尺寸 (mm)



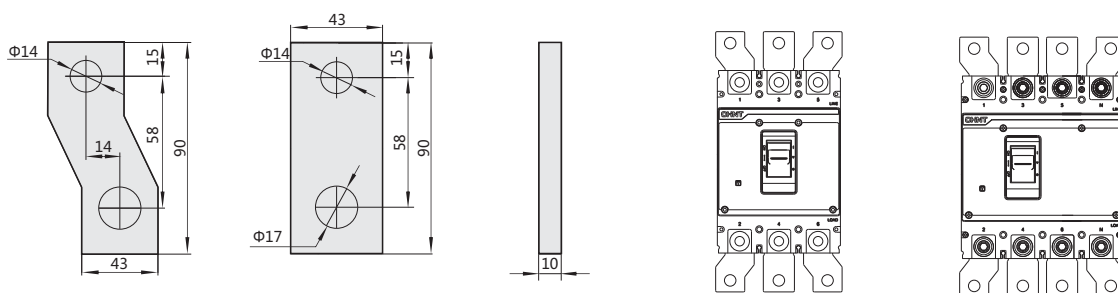
NXHM-800

板前接线 安装尺寸 (mm)



NXHM-800

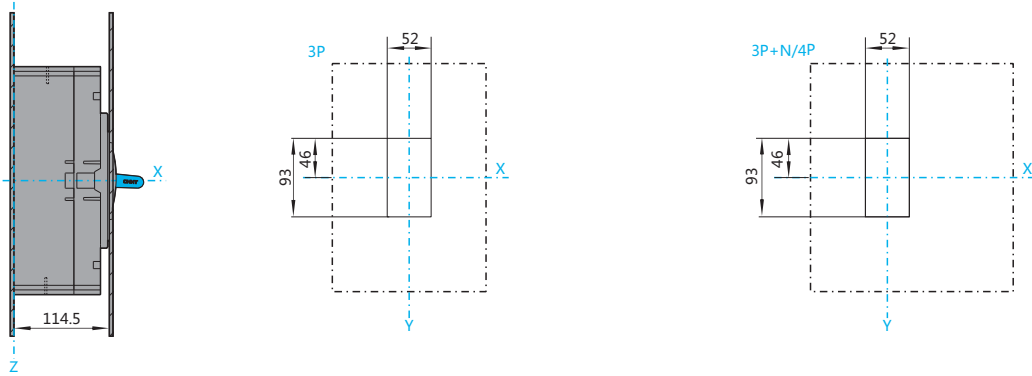
联结板 外形尺寸 (mm)



# NXHM 系列塑壳断路器

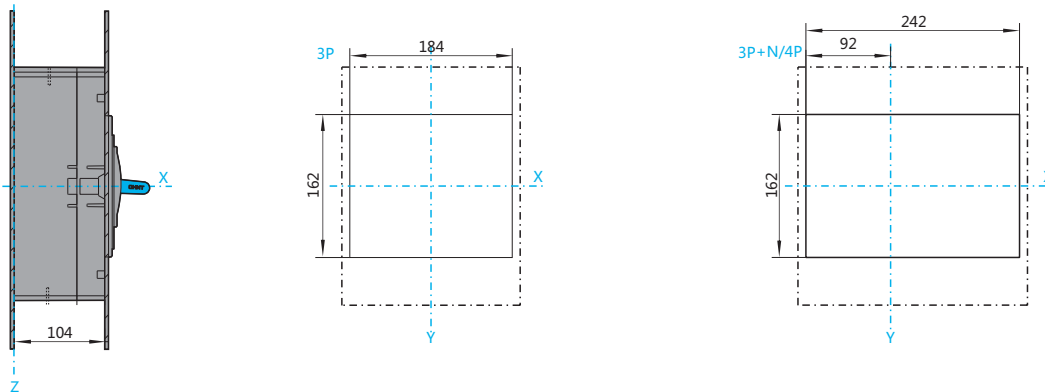
NXHM-800

柜门开孔 (小) 尺寸 (mm)



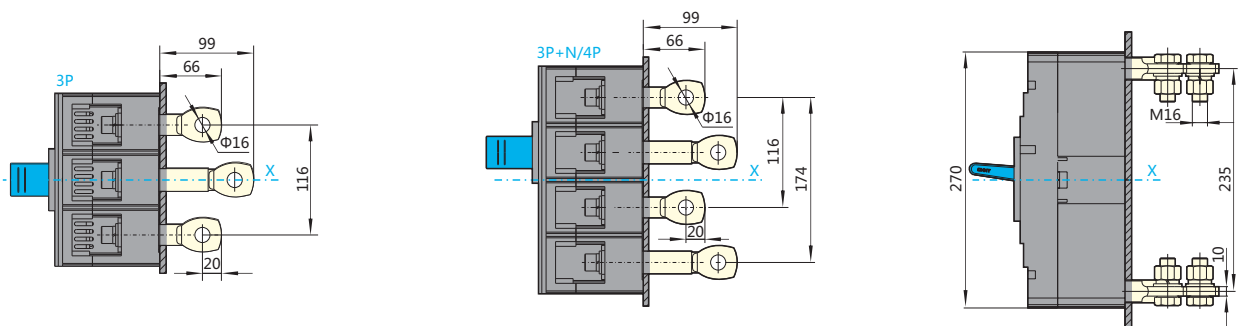
NXHM-800

柜门开孔 (大) 尺寸 (mm)



NXHM-800

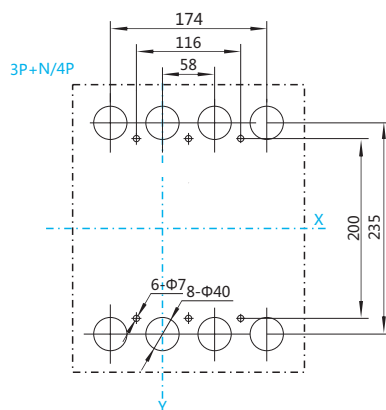
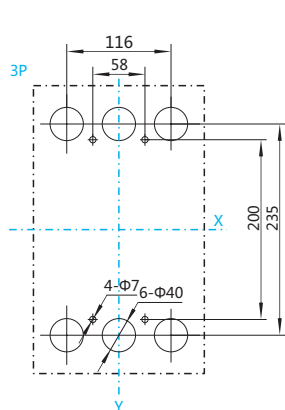
板后接线 外形尺寸 (mm)



# NXHM 系列塑壳断路器

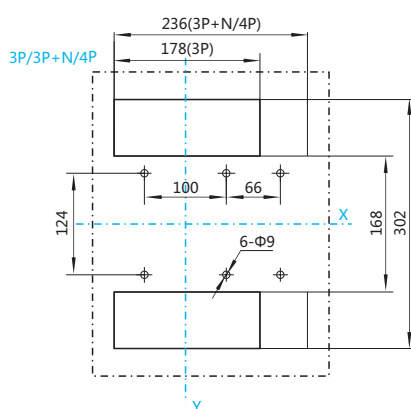
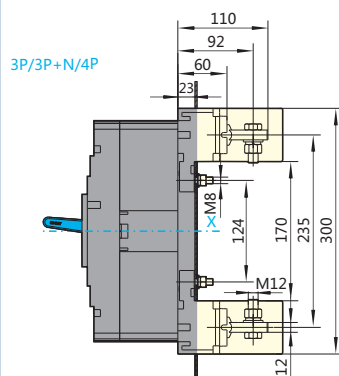
NXHM-800

板后接线 安装尺寸 (mm)



NXHM-800

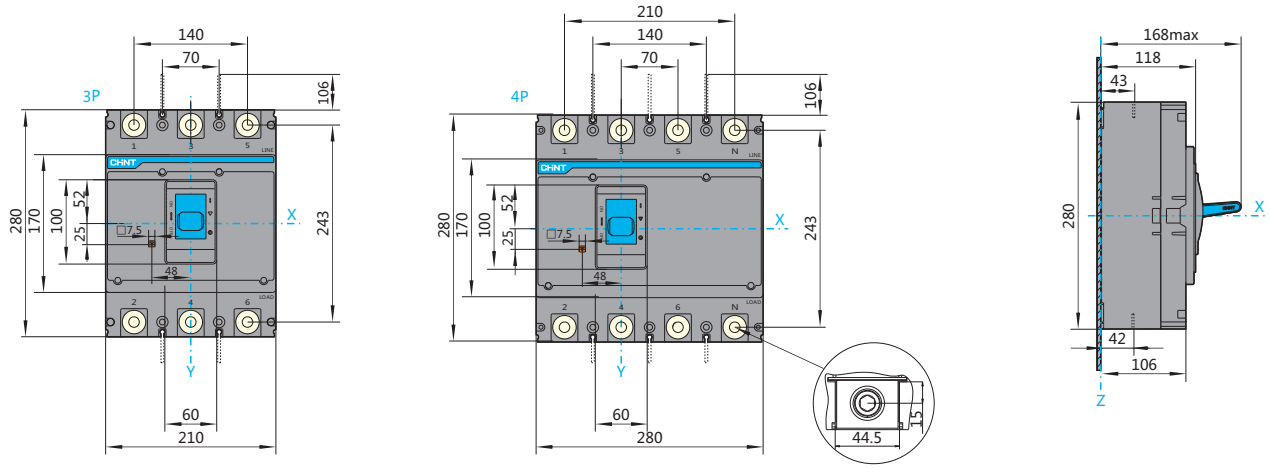
插入式板后接线 外形及安装尺寸 (mm)



# NXHM 系列塑壳断路器

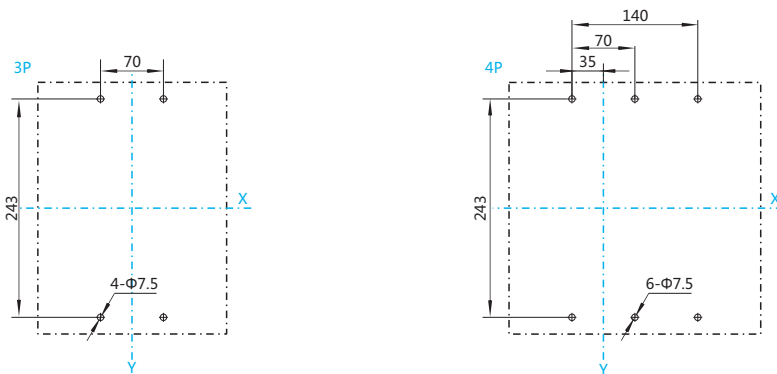
NXHM-1000

板前接线 外形尺寸 (mm)



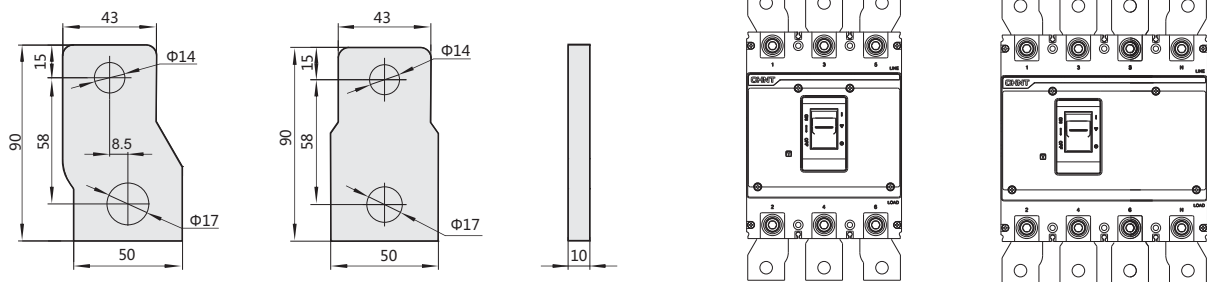
NXHM-1000

板前接线 安装尺寸 (mm)



NXHM-1000

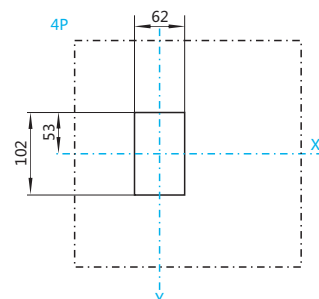
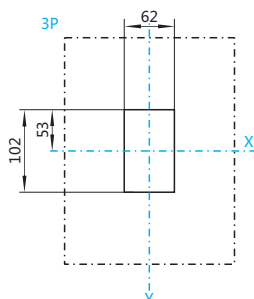
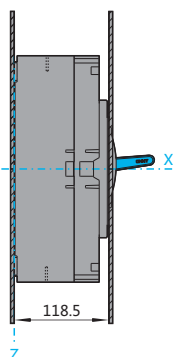
联结板 外形尺寸 (mm)



# NXHM 系列塑壳断路器

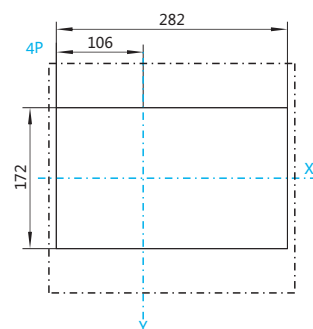
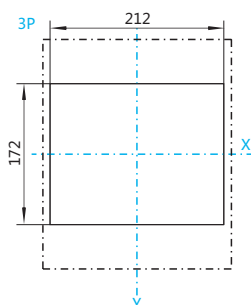
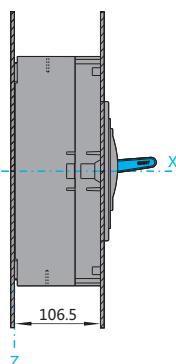
NXHM-1000

柜门开孔 (小) 尺寸 (mm)



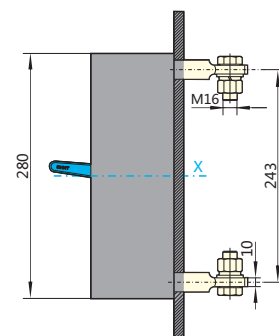
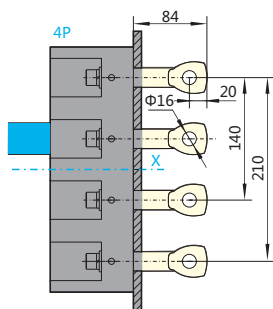
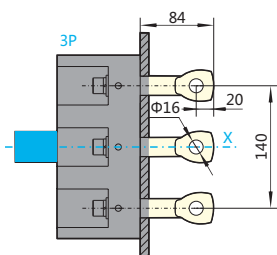
NXHM-1000

柜门开孔 (大) 尺寸 (mm)



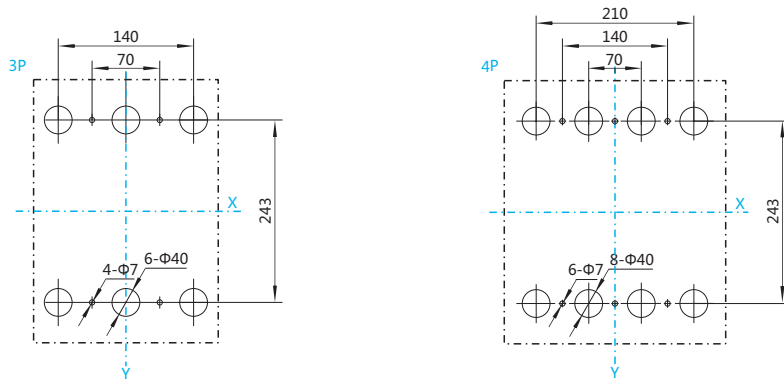
NXHM-1000

板后接线 外形尺寸 (mm)



NXHM-1000

板后接线 安装尺寸 (mm)



NXHM-1000

插入式板后接线 外形及安装尺寸 (mm)

