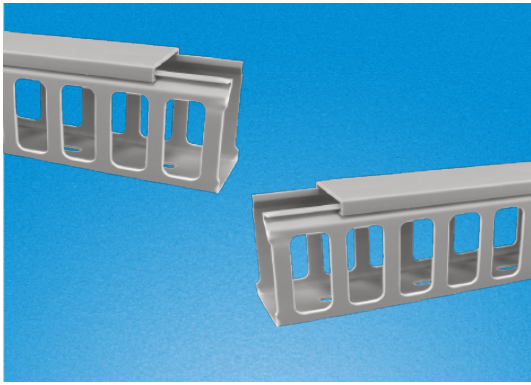


RCCN 日成VDRCL型大闭口环保线槽 Wide Close Slot Wiring Duct



产品材质:采用低卤素硬质PVC料制成,环保无污染,不含铅等有毒物。
 产品认证:美国UL:E306674 欧洲CE:EN50085 欧洲环保RoHS,REACH。
 防火等级:UL94V-0,低烟微卤,遇火不燃烧,防火性及绝缘性特佳。
 产品构造:由槽底及槽盖组成,底槽两侧设有出线孔。
 颜色:灰色.白色.蓝色.黑色(可定制其它颜色,有起订量要求)
 工作温度:静态-40°C持续高温至65°C,短时间可达85°C。
 使用方法:先将底槽固定,将所要配的线装入槽内,盖上槽盖即可。
 产品特性:1.反扣式槽盖与槽体设计组合后绝不脱落,且接合面平滑,不割伤手及擦损附近配线。
 2.配线槽65°C内不易断裂,变形,变色,装配省时便利。
 3.出线孔低、组合容易、拆卸简单、易于配线。

更多选择:量大可按需求生产所需规格或定制长度.例:VDR8080CL(L=1.7M)

Europe standard Wide slot/finger design provides greater sidewall rigidity and can be used with a wide range of wire bundle sizes,used countries such as U.K, Germany, and so on

Certificates:UL:E306674 CE:EN50085 RoHS,REACH.

Made of rigid PVC

Work Temperature:-40°C to 65°C

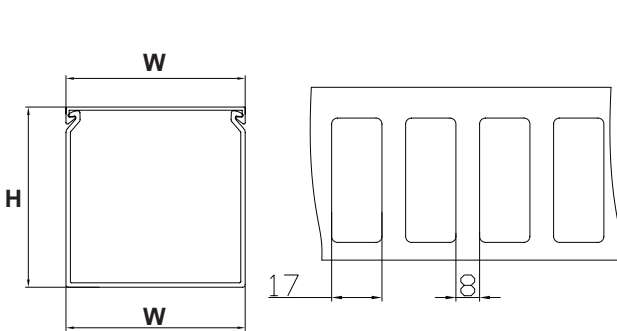
UL94 Flammability Rating of V-0

Provided with mounting holes

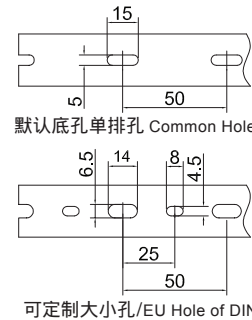
Available color:gray.white.blue.black and other special colors



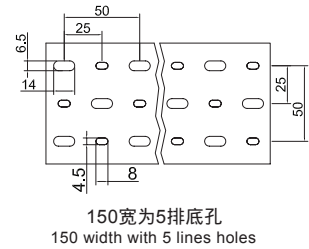
推荐:灰色为常规库存产品,其它颜色有起订量要求。
 Comment:gray is standard color,other color come with MOQ.



样式:16mm-72mm宽
 Style:Width from 16mm to 72mm



样式:75mm-140mm宽
 Style:Width from 75mm to 140mm



单位/Unit:mm

型号 Item No.				宽×高 High X width W×H	孔宽 Slot width Q	齿宽 Finger width P	电线容量 以2.0平方计算 Wire capability/2.0sq	标准长度 Standard Length
灰色Gray RAL7030	白色White RAL9016	蓝色Blue RAL5015	黑色Black RAL9005					
VDR2560CL	VDR2560CLW	VDR2560CLE	VDR2560CLB	25×60	17	8	40~50pcs	每支 2米 含槽底槽盖
VDR3060CL	VDR3060CLW	VDR3060CLE	VDR3060CLB	30×60	17	8	60~80pcs	
VDR4060CL	VDR4060CLW	VDR4060CLE	VDR4060CLB	40×60	17	8	100~115pcs	
VDR4560CL	VDR4560CLW	VDR4560CLE	VDR4560CLB	45×60	17	8	110~125pcs	
VDR5060CL	VDR5060CLW	VDR5060CLE	VDR5060CLB	50×60	17	8	120~135pcs	
VDR6060CL	VDR6060CLW	VDR6060CLE	VDR6060CLB	60×60	17	8	120~135pcs	
VDR8060CL	VDR8060CLW	VDR8060CLE	VDR8060CLB	80×60	17	8	180~210pcs	
VDR10060CL	VDR10060CLW	VDR10060CLE	VDR10060CLB	100×60	17	8	240~290pcs	
VDR11060CL	VDR11060CLW	VDR11060CLE	VDR11060CLB	110×60	17	8	250~300pcs	
VDR12060CL	VDR12060CLW	VDR12060CLE	VDR12060CLB	120×60	17	8	260~320pcs	
VDR2580CL	VDR2580CLW	VDR2580CLE	VDR2580CLB	25×80	17	8	100~120pcs	Pcs/Branch 2M Including truning and lids
VDR3080CL	VDR3080CLW	VDR3080CLE	VDR3080CLB	30×80	17	8	110~125pcs	
VDR3580CL	VDR3580CLW	VDR3580CLE	VDR3580CLB	35×80	17	8	110~130pcs	
VDR4080CL	VDR4080CLW	VDR4080CLE	VDR4080CLB	40×80	17	8	140~160pcs	
VDR4580CL	VDR4580CLW	VDR4580CLE	VDR4580CLB	45×80	17	8	140~160pcs	
VDR5080CL	VDR5080CLW	VDR5080CLE	VDR5080CLB	50×80	17	8	160~180pcs	
VDR5580CL	VDR5580CLW	VDR5580CLE	VDR5580CLB	55×80	17	8	160~180pcs	
VDR6080CL	VDR6080CLW	VDR6080CLE	VDR6080CLB	60×80	17	8	180~210pcs	
VDR8080CL	VDR8080CLW	VDR8080CLE	VDR8080CLB	80×80	17	8	240~290pcs	
VDR10080CL	VDR10080CLW	VDR10080CLE	VDR10080CLB	100×80	17	8	260~350pcs	
VDR12080CL	VDR12080CLW	VDR12080CLE	VDR12080CLB	120×80	17	8	280~380pcs	
VDR14080CL	VDR14080CLW	VDR14080CLE	VDR14080CLB	140×80	17	8	350~450pcs	